

PALABRAS + PALABRAS APRENDAMOS A LEER



Manual para las y los Docentes



GOBIERNO DE CHILE
MINISTERIO DE EDUCACION

down21-chile.cl
Red nacional de
apoyo para el
síndrome de Down

Ministerio de Educación
División de Educación General
Unidad de Educación Especial
Coordinadora Nacional: Paulina Godoy Lenz

Elaboración de Textos
Fundación Down21-Chile

Irma Iglesias Zuazola
Directora de Proyectos de Educación
Pola Astorga Cárdenas
Coordinadora de Proyectos de Educación

Bernardita Muñoz Leyton
Educatora Diferencial en Trastornos de Audición Lenguaje.
Post Título en Intervención Cognitiva.

Patricia Badani Guevara
Educatora Diferencial
Licenciada en Educación con Mención en Retardo Mental

Dibujos:
Rodolfo Contreras C.

Apoyo Multimedia:
Freddy Frías H.

Edición Técnica Pedagógica:
Paulina Godoy Lenz
Ingrid Fuenzalida O'Shee
Carmen Colomer Salazar

Portada:
David Verdejo / 24 años / Fundación Teletón

Diseño y Diagramación:
Eduardo Bachmann

Primera Edición:
Santiago de Chile, 2008.

PALABRAS + PALABRAS
APRENDAMOS A LEER

Indice

Presentación Ministerio de Educación	5
Presentación Fundación Down 21	6
I. Introducción	8
II. Fundamentos Teóricos	10
III. Descripción de la adaptación del método	15
IV. El material de trabajo	18
V. Vocabulario y selección de palabras	19
VI. Etapas del Método de Lectura	21
VII. Evaluación	43
VIII. Anexos	45
IX. Referencias Bibliográficas	63

Presentación del Ministerio de Educación, Unidad de Educación Especial

El objetivo general de la Política de Educación Especial es hacer efectivo el derecho a la educación, a la igualdad de oportunidades, a la participación y a la no discriminación de los niños, niñas, jóvenes y personas adultas que presentan necesidades educativas especiales (en adelante NEE), garantizando su pleno acceso, integración y progreso en el sistema educativo.

Para avanzar en esta dirección, es necesario orientar todos los esfuerzos para desarrollar entornos educativos inclusivos y desafiantes que garanticen a “todas y todos” los estudiantes la posibilidad de aprender, participar, sentirse respetados y respetadas y que sus necesidades específicas sean satisfechas.

Una de las acciones prioritarias en el proceso de implementación de la política, es fortalecer el trabajo pedagógico y mejorar la calidad de los procesos educativos de los y las estudiantes. Sin lugar a dudas uno de los aprendizajes más importantes es la lectura y escritura, aprendizaje que se constituye en una condición fundamental para adquirir nuevos conocimientos, fortalecer una mayor independencia, autonomía e integración social.

Con este fin, ponemos a disposición de la comunidad escolar, un conjunto de recursos didácticos, que han demostrado ser efectivos para favorecer el acceso temprano a la lectura para aquellos estudiantes que presentan NEE.

Esta propuesta metodológica cuenta con material organizado en un cuadernillo dirigido a los niños y niñas, otro a las familias y un tercero, dirigido a los profesores y profesoras.

El desarrollo de este proyecto obedece al trabajo conjunto entre la Unidad de Educación Especial del Ministerio de Educación y la Fundación Down 21 - Chile Institución, que agrupa a padres, madres, apoderadas de niños, niñas y jóvenes con síndrome de Down.

Esperamos que, tanto la propuesta metodológica como los recursos y materiales que se ponen a disposición les sean de gran utilidad.

Unidad de Educación Especial
MINEDUC

Presentación

Fundación Down21

Un esfuerzo compartido

La elaboración y puesta en marcha del método de lectura, es el resultado de un esfuerzo conjunto entre nuestra institución y la Unidad de Educación Especial del Ministerio de Educación. Nuestro propósito principal, es contribuir al mejoramiento de la calidad de los aprendizajes de las niñas, niños, jóvenes y personas adultas que presentan NEE.

Nuestra Fundación, es una institución que reúne a madres y padres de niños, niñas y jóvenes con síndrome de Down y que reconoce a los maestros de educación especial y a aquellos profesores, y profesoras anónimas que han abierto sus aulas a la integración; todos los esfuerzos que realizan día a día para lograr desarrollar aprendizajes en sus alumnos y alumnas.

Entendemos que para el éxito de su labor, no sólo basta que la realicen con cariño y vocación, sino que además necesitan el apoyo de los padres, madres y familias y del conjunto de la sociedad.

Aprovechamos esta instancia para reconocer su extraordinaria labor, no tanto en función de lo que consigue, sino en función de lo que dan.

Es importante mencionar, que este trabajo ha significado un aprendizaje compartido entre todas las personas, que han aportado colaborativamente, poniendo a disposición de quien lo requiera, este método de lectura, que por su estructura y aplicación, tenemos la certeza, facilitará la labor educativa de las y los docentes.

*Leer es crecer.
Enseñar a leer responsabilidad de todos.*

Agradecimientos:

A Catalina y Emilia por haber llegado a nuestras vidas.

A María Victoria Troncoso y Mercedes del Cerro, por los conocimientos y las experiencias compartidas con nosotras, por hacer fácil la información y poner su saber a nuestro servicio.

A Jesús Flórez, quien nos estimuló siempre, nuestra admiración por sus conocimientos.

A Fundación síndrome de Down de Cantabria, a todos sus profesionales y jóvenes con SD que nos recibieron para compartir sus experiencias y capacitarnos.

A Fundación Complementa, por abrirnos sus puertas y compartir sus experiencias.

A Juanita Lillo y su Escuela Armonía de La Calera.

A Fundación Sendas, por su apoyo.

A nuestros amigos Mauricio Rossi y Angélica Allendes, Verónica Brito, Ruth Valenzuela, Ana María Edwards, Francisca Labbe, Verónica Albornoz, Claudio Aguilera, Pablo Navarrete, Carmen Miranda y Carlos González, que han estado a nuestro lado dándonos su apoyo y ayuda.

A Freddy Frías y su familia por su trabajo y tesón.

A Paulina Godoy por creer en nuestro sueño y en nuestra ilusión.

A los niños, jóvenes, autores de la portada y a la Fundación Teletón.

A todas las familias que luchan día a día en hacer este mundo más solidario y sensible.

Con la ayuda de todos ellos fue posible llevar adelante este proyecto.

***Irma Iglesias y Pola Astorga
Down21-Chile***

I - Introducción

La educación tiene como finalidad fundamental promover de forma intencional el desarrollo de ciertas capacidades y la apropiación de determinados contenidos de la cultura necesarios para que los y las estudiantes puedan ser ciudadanos y ciudadanas activas en su marco sociocultural de referencia. Por tanto, la escuela debe facilitar a todos los niños y niñas un entorno estimulante en el cual crecer y aprender (A. Marchesi).

Desde este enfoque, es imperativo que a partir de los primeros años y durante toda la etapa escolar, se desarrollen las capacidades primordiales que los niños, niñas y jóvenes necesitan para lograr su plena integración familiar, social y educativa.

Sin lugar a dudas, la lectura es una de las capacidades más importantes en un mundo crecientemente letrado y tecnologizado, colmado de comunicación escrita y donde se valora el dominio de la misma.

La lectura amplía nuestros conocimientos, nos transporta a otros mundos, ayuda a conocerse a sí mismo, a sí misma y a las demás personas, nos abre oportunidades de vivir aventuras apasionantes en diferentes situaciones; a la vez que estimula el enriquecimiento verbal y conversacional; favorece la autonomía y facilita la integración en la comunidad.

Todo lo anterior, es razón suficiente para plantearse el desafío de enseñar a leer a “todos los niños, niñas y jóvenes” sin excepción, independientemente de la edad que tengan o de las dificultades que puedan experimentar.

La evidencia indica que “todas y todos” los niños, niñas y jóvenes pueden aprender si cuentan con los apoyos, recursos técnicos y humanos necesarios, si se les dan los tiempos que requieren y la mediación adecuada.

Algunas niñas y niños tardarán más que otros; alcanzarán distintos niveles de logro y utilizarán los aprendizajes de acuerdo con sus capacidades con diversos fines.

También sabemos que para la enseñanza de la lectura no hay “recetas mágicas” que hagan posible un aprendizaje en pocos días y sin esfuerzo. El proceso lector es un trabajo arduo y desafiante; que obliga a tener muy claro cuáles son los objetivos a corto, mediano y largo plazo. Por esto es fundamental trabajar paso a paso de forma sistemática y sostenida en el tiempo, para lo cual, será necesario agotar todas las estrategias y procedimientos que permitan el logro de los objetivos planteados.

El método de lectura que se presenta en esta propuesta, está basado en el trabajo desarrollado por las profesoras e investigadoras españolas, María Victoria Troncoso y María Mercedes Del Cerro, quienes lo han trabajado laboriosamente durante años con buenos resultados, en numerosas experiencias educativas, especialmente con alumnos y alumnas con Síndrome de Down, sin embargo, y debido a su organizada estructura, clara presentación y factible aplicación, en la actualidad se ha

generalizado hacia otras y otros estudiantes con y sin NEE.

Las profesoras Troncoso y Del Cerro, fundamentan su método sobre conocimientos científicos generales relacionados con el proceso de aprendizaje y las funciones lingüísticas de los niñas y niños; proponen técnicas didácticas sencillas y de fácil aplicación en el aula y en el hogar; materiales simples y fáciles de confeccionar.

El programa de trabajo que a continuación se describe, se presenta de manera gradual, paulatina y práctica; exponiendo en detalle los pasos a seguir, las secuencias de trabajo y los errores que hay que evitar, para conseguir que los niños, niñas y jóvenes logren los aprendizajes esperados. Para alcanzar este propósito se utiliza un lenguaje claro y simple, sin gran tecnicismo, lo que sin duda, posibilita su aplicación tanto por profesores y profesoras de educación regular, especial y la familia.

II - Fundamentos Teóricos

1. La lectura y su importancia para la vida.

La lectura desempeña una función primordial en la vida de las y los estudiantes, dado que contribuye al enriquecimiento del bagaje lingüístico y, por ende, a ampliar sus distinciones para percibir y comprender diversos contextos. Por otra parte, la literatura es una vía para comprender nuestra realidad interior y la de otras personas; proporciona distintas perspectivas para examinar nuestros pensamientos, sentimientos, creencias, prejuicios y acciones; enseña que hay múltiples posibilidades, muchas verdades y ninguna resolución definitiva. Por último, la literatura estimula la imaginación, ella constituye la base de la creatividad, en esto consiste uno de los aportes más destacables.

Es importante considerar que, del criterio que tengamos sobre lo que se entiende por leer, dependerá el modo de enseñar y de evaluar la lectura. Una descripción que representa claramente las concepciones del método que aquí se presenta, son las expresadas por Berta Brasvsky (1991, citada por Troncoso y Del Cerro, 1998); quien afirma que “leer es comprender y recrear significados de un código escrito, relacionándolos con experiencias y conocimientos anteriores”; y “alfabetizar es lograr que el niño y la niña lleguen a escribir con significación y a leer comprensivamente. Para lo cual se requiere que, desde el principio, el niño

o niña conozca el sentido de los propósitos de la lectura y escritura, y que, a partir de las primeras manifestaciones de un desarrollo natural en su propio medio, logren llegar al final del primer o del segundo nivel básico, a la fase simbólica, como forma compleja del comportamiento cultural, para enriquecer progresivamente su producción y comprensión de las distintas tipologías discursivas”.

Por la importancia que reviste el aprendizaje de la lectura para alcanzar una vida autónoma, independiente y con participación social, es que, la lectura se plantea como un objetivo alcanzable a lograr para todos los y las estudiantes, incluyendo a quienes presentan NEE. Por sus particularidades, en algunos casos, se deberá emplear más tiempo y hacer uso de diferentes estrategias educativas para lograr que además de leer, sean capaces de progresar lo suficiente como para analizar, razonar, enjuiciar, criticar, valorar, elaborar y crear mediante el lenguaje escrito.

Se trata entonces de que la escuela, abra los espacios y cree los contextos necesarios para que alumnos y alumnas “vivan el lenguaje”; que aprendan a hablar, leer y escribir, hablando, leyendo y escribiendo en diferentes situaciones reales.

2. Factores que inciden favorablemente en el proceso de desarrollo de la lectura.

Consistentemente con las nuevas concepciones sobre el aprendizaje, el método de lectura que se presenta, enfatiza la enseñanza del lenguaje como una facultad, es decir, concibe el lenguaje como comportamiento humano, como herramienta cultural que permite enfrentar auténticas situaciones de comunicación con variados propósitos, tales como: tomar un bus o leer un mapa, enterarse de acontecimientos noticiosos importantes, consultar la programación de la televisión, hacer funcionar un computador, leer una receta, etc.

Desde este enfoque, importa considerar, que en el proceso de desarrollo de la lectura intervienen variados factores, y que dependiendo de cada niña, niño o joven, y del contexto, será la situación de aprendizaje que genere. Así consideramos que, el aprendizaje del lenguaje constituye una instancia personal y social que se facilita cuando:

- a) Se realiza en contextos reales y funcionales.
- b) Se conciben las salas de clases como comunidades de aprendizaje en que se acepta la totalidad del alumnado, respetando las diferencias individuales.
- c) Se desarrolla el aprendizaje en ambientes letrados.
- d) Se utilizan materiales variados, adaptados y enriquecidos, textos auténticos, integrando en ellos su cultura y experiencias.

e) Se establece una mediación eficiente que facilita la construcción y la expresión de significados por parte de los y las estudiantes. (M. Condemarín, 2003).

De acuerdo con lo expresado por M. Condemarín, y a diferencia de las experiencias de aprendizaje directo, la mediación eficiente del aprendizaje, ocurre cuando una persona con mayor experiencia, como el profesor o la profesora, selecciona, transforma, reordena u organiza ciertos estímulos, destacando algunas de sus características y haciéndolos más accesibles al estudiante, con una meta o propósito específico.

Demostrado está que este tipo de enseñanza es altamente favorable en el proceso de aprendizaje, entendida como una ayuda o andamiaje que se le proporciona al niño, niña o joven para que él construya sus aprendizajes y tenga conciencia de sus procesos para lograrlos. Un modelo de enseñanza explícita (Giasson, 1990) en el cual el maestro o maestra desempeña una función de mediadora que se caracteriza por algunos aspectos generales como los siguientes:

- Crea situaciones comunicativas que invitan a leer, escribir y resolver problemas, respetando sus intereses y motivaciones de acuerdo a la etapa evolutiva que vive cada estudiante del curso.

- Selecciona, estructura y ordena estímulos que faciliten a los estudiantes el descubrimiento de categorías conceptuales y de las relaciones entre ellas dándoles significado.

- Planifica el desarrollo de las actividades y la preparación de los materiales adecuados, seleccionándolos correctamente para el logro de un objetivo concreto.

- Responde flexiblemente a la diversidad de necesidades de los y las estudiantes frente a una situación determinada.

- Enfatiza el desarrollo de estrategias contextualizadas dentro de situaciones de aprendizaje significativas y completas.

- Evita el ejercicio de destrezas aisladas y carentes de propósitos. Por el contrario, se focaliza en el desarrollo de las competencias y habilidades que le permitan al estudiante enfrentar situaciones comunicativas reales y contextualizadas, facilitando la realización de tareas relevantes y plenas de sentido, pertinentes al medio socio-cultural en que se desarrolla.

(P-900, 2002).

f) Cuando se realiza con el y la estudiante, un trabajo sistemático y estructurado que le ayude a organizar bien la información y a prepararse para posteriores adquisiciones más complejas. Este es el trabajo que debe organizar adecuadamente el profesor(a) y realizarlo con creatividad, flexibilidad, respeto, exigencia, agrado y en un buen clima dentro del aula. La situación de aprendizaje debe ser un reto estimulante y posi-

tivo, tanto para el o la estudiante como para el o la docente (Troncoso, 1992).

El trabajo estructurado, como todo proceso, debe hacerse paso a paso, secuenciando bien cada uno de ellos, esto facilitará el progreso del niño, niña y joven, y posibilitará que logre consolidar los aprendizajes. El trabajo debe estar planteado de tal forma que el o la estudiante tenga la sensación de éxito, porque aprende algo nuevo, adquiere una nueva habilidad o domina una destreza que le resulta aplicable y, por tanto, será útil para su desempeño cotidiano. Por el contrario, si los pasos son demasiado largos y la actividad le resulta muy difícil, no entenderá y no aprenderá, adoptando conductas de rechazo.

g) Cuando se generan actitudes positivas y expectativas altas de parte del profesorado, frente a las capacidades de aprendizaje de los niños, niñas y jóvenes, esto incide de manera favorable en el desarrollo de la lectura y es un factor determinante en el éxito de cualquier proceso educativo.

h) Cuando se consideran las características de personalidad de cada estudiante, es preciso conocerlos bien.

Sabido es que en la diversidad del aula, encontraremos niños, niñas o jóvenes tímidos o retraídos, en cuyo caso habrá que estimularles e invitarles a expresarse, evitando que la actitud del profesor(a) les produzca un mayor distanciamiento de la actividad.

Asimismo, encontraremos otros estudiantes que son demasiado rápidos, que responden precipitadamente sin darse tiempo para reflexionar; en este caso el trabajo se orientará a que aprendan a inhibirse para que no digan o hagan algo impulsivamente, sin reflexión previa.

De igual modo, habrá niñas, niños o jóvenes que presenten diversos grados de inseguridad, con miedo a equivocarse, buscando siempre el gesto de aprobación antes de responder, en cuyo caso, será preciso que aprendan a correr riesgos y se equivoquen, sin que ello les

produzca demasiada frustración. Tienen que adquirir seguridad en sí mismos, en su criterio, en sus decisiones. Todo ello, sólo lo lograrán si lo practican, si asumen la responsabilidad de sus propios actos, dándose cuenta de que los errores sirven para aprender.

(Troncoso y Del Cerro, 1998).

Las consideraciones y factores señalados anteriormente, sin duda, inciden favorablemente en el proceso de desarrollo de la lectura, y son condiciones esenciales a tener en cuenta, si queremos lograr un aprendizaje eficaz en cualquier estudiante.

3. Importancia del rol de la familia en la educación de sus hijos e hijas.

La familia es el micro sistema ecológico y natural del desarrollo del niño y la niña, por ello es el lugar donde se puede proporcionar con mayor eficacia un amplio abanico de posibilidades de estimulación intensiva, integral, natural y significativa en todos los ámbitos de su desarrollo.

Demostrado está que tanto la familia, como el ambiente del hogar son decisivos para lograr en los hijos e hijas el interés por la lectura. Diversas investigaciones han concluido que en familias de madres y padres lectores, los hijos e hijas aprenden a leer a edades más tempranas y que, posteriormente, se aficionan a la lectura. Sin embargo, también es necesario considerar que hay familias en que padres y madres no son modelos lectores para sus hijos e hijas, por lo que no cuentan con ambientes enriquecidos. En este sentido, cualquiera sea la situación del hogar, la colaboración y apoyo por parte de la familia en el proceso de aprendizaje de la lectura, es clave para los logros que puedan obtener sus hijos e hijas.

La participación familiar varía, en función de las posibilidades reales que estas tengan. En ocasiones, sólo consistirá en que una o dos veces al día repasen con su hijo e hija los textos que ha preparado el profesor o profesora, en

cambio en otras, ya sea por razones de mayor disposición u otros motivos, su papel será más protagónico. (Troncoso y Del Cerro, 1998).

Cualquiera sea la situación familiar, es importante que la familia muestre una actitud colaboradora, entusiasta, relajada, evitando las muestras de desencanto o frustración cuando el niño o niña vaya más lento de lo esperado. Todos tienen que confiar plenamente en que el objetivo se alcanzará y se deberán superar algunos períodos de aparente estancamiento e incluso retroceso.

En consecuencia, se considera esencial la colaboración de padres y madres en el proceso educativo; entendida ésta, como la participación en las decisiones y acciones relacionadas con las etapas de: planificación, trabajo y evaluación, respecto del Plan de Trabajo que se lleva a cabo con sus hijos e hijas. De manera que la familia tenga una real participación, donde cada cual sienta que forma parte de un proyecto común, que se da entre las y los profesionales de la educación, madres y padres, y en el cual el principal objetivo sea apoyarse mutuamente para que niñas y niños logren llegar tan lejos como sea posible en la maravillosa aventura de aprender.

III - Descripción de la Adaptación del Método

La propuesta que se presenta a continuación para la enseñanza de la lectura, es una adaptación del método creado por las profesoras María Victoria Troncoso y María Mercedes Del Cerro que describen en su libro: "Síndrome de Down: Lectura y Escritura" (1998).

Ambas profesoras desarrollaron un método de lectura y escritura sobre la base de sus propias experiencias en el trabajo directo con niños y niñas con Síndrome de Down. En sus investigaciones, señalan que estos niños y niñas presentan deficiencias en la memoria a corto plazo, en la atención y en la integración de la información que reciben por la vía auditiva, características que encontraremos en la mayoría de las y los estudiantes que presentan dificultades de aprendizaje. Proponen que, antes de iniciar el método de lectura, los niños y niñas hayan participado desde los primeros años de vida, de un programa de estimulación temprana y oportuna, focalizado en el desarrollo de las capacidades perceptivas y discriminativas. Sostienen que el participar en este tipo de programas, favorecerá la adquisición del vocabulario visual básico además de la memoria y la atención necesaria para progresar en el aprendizaje lector.

El método de lectura que plantean, comprende tres etapas:

(1) Percepción global y reconocimiento de palabras escritas; (2) Reconocimiento y aprendizaje de las sílabas; (3) Progreso en la lectura. Estas,

se diferencian entre sí por los objetivos concretos y por los materiales propios de cada una de las etapas. Al mismo tiempo las tres etapas están interrelacionadas y, en ocasiones, deben trabajarse simultáneamente objetivos de una y otra. Establecen claramente, que no es preciso completar todos los objetivos de una etapa para iniciar el trabajo con la siguiente (Troncoso y Del Cerro, 1998).

Es importante mencionar, que la aplicación de este método de lectura, en sus inicios ha sido desarrollado en sesiones de trabajo individual con estudiantes con síndrome de Down, y que los logros y avances descritos en las investigaciones se han dado bajo estas características. Sin embargo, respetando las particularidades y etapas del método, y considerando la comprobada eficacia de los resultados obtenidos; es posible aplicarlo a niñas, niños y jóvenes que presentan NEE, y que se encuentren desarrollando su proceso escolar tanto en escuelas especiales, como integrados en escuelas regulares.

A diferencia del método original, en esta adaptación, se incorpora como etapa inicial y previa a las tres anteriormente señaladas, el programa de trabajo Perceptivo-Discriminativo, con el objetivo de asegurar el logro de las condiciones mínimas para comenzar la enseñanza de la lectura, ya que, no siempre se contará con que el o la estudiante hayan recibido la atención oportuna requerida; o por el contrario,

constituye una orientación para complementar el proceso educativo de las etapas iniciales (2 a 4 años).

Con el fin de considerar todas y cada una de las condiciones que aseguren el adecuado aprendizaje de la lectura de los y las estudiantes que presentan NEE, abordaremos algunas de las que mencionan Troncoso y Del Cerro en su libro y otras, que de acuerdo a nuestro criterio técnico y experiencia de trabajo, resulta importante incorporar.

Dentro de las condiciones prioritarias se encuentra la salud. Es por esto que se debe incorporar una ficha médica, donde el o la profesora pueda registrar los controles con los diferentes especialistas, tales como: otorrinolaringólogo, oftalmólogo y endocrinólogo, en caso de ser necesarios también se considerarán, neurólogo, cardiólogo y traumatólogo, entre otros profesionales que el o la alumna requiera. En esta ficha también se sugiere consignar situaciones relevantes como, las alteraciones del sueño, la alimentación y variaciones o cambios de conducta, que pudieran interferir en el aprendizaje. Es igualmente importante educar e informar a madres y padres de posibles enfermedades o posibles trastornos que sus hijas o hijos puedan presentar, con el fin de realizar un diagnóstico preventivo oportuno.

Una segunda condición a tener en cuenta, es que exista empatía entre el o la estudiante y el o la docente. Esta debe ser trabajada conscientemente, logrando captar y mejorar

la atención y motivación del alumno o alumna cada día, siendo necesario destinar el tiempo suficiente para que éste reconozca en la persona que lo guiará, un facilitador de su tarea de aprendizaje. Una vez lograda la empatía de los alumnos o alumnas, el o la profesora deben también identificar en cada niño o niña, sus rasgos de personalidad, intereses, motivaciones, capacidades cognitivas y el ambiente familiar en el que vive. Lo anterior con el fin de optimizar y preparar un programa de trabajo que le permita avanzar en objetivos individuales, (cada alumno y alumna) y grupales (todo el curso).

Como tercera consideración, es importante que se propicien instancias y condiciones óptimas para el aprendizaje. Esto se refiere principalmente al lugar de trabajo y a los materiales con que se realizarán las tareas. Con respecto al lugar de trabajo, este debe ser libre de muchos estímulos, ruidos, donde se pueda trabajar en forma individual y de modo grupal alternadamente. Debe permitirle a cada alumno y alumna, manejar individualmente su material, y al mismo tiempo propiciar el fácil acceso a otras alternativas de recursos que apoyen el aprendizaje (láminas, afiches, entre otros), que favorezcan la generalización y que mantengan alta su motivación.

Una vez señaladas estas consideraciones generales, es importante identificar el nivel de desarrollo en que se encuentran las diferentes áreas de las Funciones Básicas del estudiante,

que se consideran, como necesaria para iniciar el Plan de Trabajo. Estas áreas serán trabajadas durante el desarrollo de la Primera Etapa (perceptiva-discriminativa), y son las que a continuación se enuncian:

1. Atención:

El alumno o alumna debe ser capaz de recibir la información, reconocerla y elaborar una respuesta de tipo verbal o motriz. Para verificar este proceso nos centraremos en observar si:

- Mantiene contacto visual con el o la interlocutora y con los objetos.
- Realiza seguimiento visual de objetos, ruidos y voces.
- Da respuesta verbal o motriz frente a un estímulo (señalar con el índice, pasar, trasladar).
- Escucha y mira por algunos segundos al educador o educadora.
- Mantiene períodos mínimos de atención en el desarrollo de actividades de mesa.

2. Memoria:

El alumno o alumna debe tener un nivel de memoria a corto plazo, que le permita retener la información durante algunos segundos.

- Tiene adquirida la permanencia de objeto.
- Reproduce un movimiento observado o modelado.

- Reproduce ruidos.
- Reproduce secuencias de movimientos.
- Reproduce canciones con apoyo gestual.

3. Percepción Visual:

El alumno o alumna debe tener un nivel de discriminación visual que le permita diferenciar una imagen de otra.

- Se reconoce en una fotografía.
- Reconoce a su núcleo familiar en fotografías.
- Reconoce a nivel gráfico elementos de uso cotidiano o su contexto habitual, en fotografías e imágenes.
- Reconoce a nivel gráfico objetos iguales.

4. Percepción Auditiva:

El alumno o alumna debe ser capaz de distinguir una palabra de otra, reconociendo nombres de familiares y objetos significativos.

- Lenguaje Comprensivo:

Se observará si el alumno o alumna reconoce por el nombre elementos de su entorno habitual y responde a órdenes simples como: mira, dame o toma.

Parte fundamental del método propuesto, es el material con que trabajará el alumno o alumna durante su proceso de desarrollo de la lectura, el cual se presenta en el siguiente apartado.

Uno de los planteamientos fundamentales del método, es la desmitificación de una serie de requisitos previos necesarios para la adquisición de la lectura, entre ellos, la edad maduracional, lateralidad definida, destreza motriz y la necesidad de un lenguaje oral fluido. Por el contrario, en relación a lo referido al lenguaje oral, se propone la enseñanza precoz de la lectura para favorecer su desarrollo posterior o simultáneamente.

IV - El Material de Trabajo

Con el fin de facilitar el trabajo del educador o educadora, junto con este Manual, se ha diseñado un Cuadernillo de Actividades para trabajar con los y las estudiantes, donde se incluye material y actividades para cada etapa del trabajo. La idea, es que este material se complemente, modifique, y que a partir de él, se elaboren nuevas propuestas que atiendan a las necesidades y motivaciones individuales de cada niña, niño o joven.

En una primera etapa, se hará uso de todo aquel material que ofrezca la mayor funcionalidad, que sea pertinente, concreto, significativo, seguro, atractivo y que permita mantener la atención y motivación de manera sostenida; pasando de los elementos reales a su representación en formas con volumen, y de las fotos a su representación gráfica simbólica, como por ejemplo, de la fruta real y concreta pasaremos a la foto que representa gráficamente una fruta. De la acción concreta de beber agua en un vaso, pasaremos a la representación gráfica de esta acción en una lámina.

Es fundamental considerar la secuencia y organización tanto de los materiales, como de

las actividades, las que siempre deben ir de lo más concreto a lo más abstracto, de las más simples a las más complejas.

Lo abundante y variado del material, destinado al logro de un mismo objetivo, nos permitirá trabajar una gama mayor de actividades y lograr la transferencia y generalización de los aprendizajes.

Conjuntamente, es importante cuidar que el material no induzca a confusiones, o que para su utilización, niños y niñas requieran de grandes esfuerzos a nivel perceptivo y manipulativo. Lo que se pretende, es que el material responda de la mejor forma a los objetivos que se persiguen con su utilización y que tenga como valor agregado, elementos básicos que son utilizados en diferentes contextos naturales de la vida diaria. Se espera con ello enriquecer los ambientes educativos de manera funcional y significativa, en un clima cálido y respetuoso, propicio para el aprendizaje.

En apartados siguientes, se entrega detalladamente el material específico sugerido para cada etapa correspondiente al método de lectura.

V - Vocabulario y Selección de Palabras

Se presenta a continuación una selección de palabras y el vocabulario sugerido para trabajar con este material, el cual se deberá contextualizar adecuadamente al entorno ecológico y familiar en el que vive y se desarrolla cada niño o cada niña, permitiendo con ello desarrollar y enriquecer la construcción de significados.

Criterios para la selección de palabras

Al iniciar la enseñanza de la lectura, es importante elegir las palabras que ofrezcan mayor interés al alumno o alumna, para ello se deben tener en cuenta los siguientes criterios:

a) Cada palabra debe tener un significado claro y conocido por el o la alumna. Esto sucede habitualmente con los nombres de sus familiares cercanos, los que el niño y la niña conoce y usa a diario en su vida real. Ha oído muchas veces las palabras que se usan para nombrarlos, por lo que no es preciso que sepa decirlas.

b) Se seleccionan aquellas palabras que pueden ser representadas gráficamente de forma clara, eligiendo palabras cuyos grafismos sean diferentes entre unos y otros. Por ejemplo, si el niño se llama Jorge, su hermano Julio y su hermana Javiera, será preferible elegir los nombres de primos o amigos, que no empiecen con “J”, para evitar confusión entre los tres nombres que se inician con la misma letra.

c) Preferentemente, aunque no de manera exclusiva, se elegirán palabras cortas. Es preciso seleccionar palabras de dos sílabas e inicialmente, palabras con sílaba directa. Poco a poco se incorporan algunas sílabas inversas y palabras de tres y cuatro sílabas, para ir preparando el camino hacia la tercera etapa del método.

d) Conforme al progreso del alumno(a), cuando ya maneja con habilidad 30 a 40 palabras, conviene elegir aquellas que comiencen con letras del alfabeto que aún no ha visto en la posición inicial de las palabras. De este modo irá paulatinamente completando el “abecedario”, en el que van clasificándose por orden alfabético todas las palabras que reconoce. Esto facilitará el aprendizaje natural de los nombres de las letras, lo que permitirá después un fácil deletreo, así como el uso del diccionario.

e) Otro criterio utilizado al elegir nuevas palabras para “leer”, es el de optimizar el habla del alumno o la alumna. Para ello, se deben preferir aquellas palabras que usa con más frecuencia en su vida habitual y así facilitar su expresión verbal.

f) Con el objetivo de coordinar y consolidar los aprendizajes se pueden elegir palabras que incluyan conceptos (tamaño, forma y colores), adjetivos y otras que pueden ser clasificadas por categorías (alimentos, juguetes, animales, etc.).

g) Por último, otro de los criterios empleados, es el de elegir palabras nuevas que ayuden a incrementar el vocabulario.

Como criterio común y permanente, es preciso tener en cuenta que la lectura debe ser comprensiva e inteligente. Debe propiciar un cierto trabajo mental y un esfuerzo intelectual, evitando siempre una lectura mecánica y sin sentido.

El camino para la generalización lectora, es decir, la capacidad para leer cualquier texto desconocido, pasa por el aprendizaje y dominio de las sílabas. El aprendizaje silábico es el medio, la técnica, que permite descifrar las palabras nuevas, si bien como se ha planteado anteriormente, leer es fundamentalmente comprender lo leído, y para ello no basta sólo con el descifrar, aunque esto sea necesario para lograr la lectura.

La lengua española, presenta la gran ventaja de que las combinaciones silábicas son sencillas y fáciles de aprender. Se dispone de un vocabulario muy amplio de palabras que están formadas por sílabas directas de dos letras cuya pronunciación permanece inalterable, sea cual

sea la posición que ocupen en la palabra, son escasas las excepciones a las reglas fonéticas. Las sílabas más largas contienen un máximo de cinco letras (ej.: transporte), siendo estas muy escasas. La mayoría de las palabras de uso frecuente están formadas por dos sílabas directas (ej.: gato, sopa, pelo).

Para establecer conceptos comunes, es importante señalar que cuando se habla de sílabas directas, se hace referencia a las sílabas formadas por una consonante seguida de una vocal, por ejemplo: pa, ma, ca, la, ga, etc.

Las sílabas inversas o invertidas son aquellas sílabas en las que la vocal precede a la consonante, por ejemplo: ar, en, or, in, al, etc.

Las sílabas trabadas, están compuestas por tres letras y terminan en consonante, por ejemplo: castillo, campana, ventana, tortuga, etc.

Los grupos consonánticos, contienen dos consonantes seguidas y terminan en vocal, por ejemplo: blanco, frente, trompa, playa, etc.

Una vez recogidas las consideraciones mencionadas anteriormente, procederemos a elaborar el Plan de Trabajo, que deberá considerar las cuatro etapas que se proponen y que a continuación se presentan.

VI - Etapas del Método de Lectura

En la presente tabla, se grafica el carácter horizontal que debe tener el desarrollo de las cuatro etapas que hemos propuesto en esta adaptación. Con esto se establece, que el trabajo estará determinado por los logros que alcance el alumno o alumna en relación a sí misma. No es necesario que logre el desarrollo completo de una etapa, para dar inicio a la siguiente. Del mismo modo, las edades que se señalan en cada etapa no son exactas, sino solo referenciales.

Primera Etapa	Segunda Etapa	Tercera Etapa	Cuarta Etapa
(2 a 4 años)	(4 a 6 años)	(6 a 8 años)	(8 y más años)
Desarrollo perceptivo-discriminativo	Percepción global y reconocimiento de palabras escritas	Aprendizaje y reconocimiento de las sílabas	Progreso en la lectura LEER

Cada etapa plantea una secuencia de trabajo estructurada, que se va dando en forma progresiva y siempre ligada a las motivaciones individuales, a los intereses y a los conocimientos previos de cada alumno y alumna. La secuencia de trabajo está dada de tal forma, que cada etapa debe consolidar los aprendizajes ya adquiridos, mediante la ejercitación permanente y constante de las actividades realizadas, aumentando progresivamente su complejidad. La transferencia de los aprendizajes se logrará en la medida que se ofrezca material variado para la ejercitación; y la generalización, se conseguirá con el apoyo de la familia y su entorno, permitiendo la utilización del aprendizaje lector en otros contextos diferentes al escolar.

En el modo de trabajar correspondiente a cada etapa, se incorporan actividades para el o la alumna con su respectiva descripción.

Considerando los tres principios orientadores del proceso: lento, constante y variable, el progreso siempre estará determinado por los ritmos de aprendizaje de cada niño, niña o joven en particular. Siendo por tanto, un proceso lento en algunos casos, constante en la medida que siempre hay avances y variable en el sentido que los progresos no siempre se dan de forma ascendente, sino también de forma horizontal, profundizando en lo ya adquirido, cuando por algún motivo no sea posible pasar a la etapa siguiente.

Primera Etapa

Desarrollo perceptivo-discriminativo

Para iniciar el método, debemos considerar esta primera etapa, de manera especial sólo para aquellos alumnos y alumnas que no han tenido escolaridad previa y/o no hayan participado de un programa de educación en la primera infancia, recibiendo una estimulación oportuna. Esta etapa tiene como objetivo principal, preparar al alumno o alumna para iniciar el aprendizaje lector. Se trabajan las bases tanto a nivel de desarrollo del lenguaje como a nivel perceptivo, lo que permitirá más adelante, que la niña o el niño pueda acceder con mayor facilidad la lectura, con un vocabulario mínimo que garantice su éxito.

Objetivo ¿Para qué?

- Desarrollar vocabulario básico.
- Conocer y comprender las características de los objetos.
- Adquirir diferentes formas de respuestas frente a una actividad. Incorporar seguimiento visual de izquierda a derecha.

Aprendizaje ¿Cómo?

- Imitando.
- Reconociendo imágenes gráficas.
- Seleccionando la imagen o dibujo que se nombra.
- Emparejando o asociando imágenes iguales.
- Agrupando imágenes por criterios. Denominando.

Materiales ¿Con qué?

- Material concreto de uso cotidiano.
- Fotografías.
- Recortes.
- Dibujos.
- Láminas.
- Encajes.
- Puzzles.
- Software.

Al trabajar en forma sistemática la percepción y discriminación, desarrollaremos en niñas, niños y jóvenes la organización y el orden mental, el pensamiento lógico, la observación y la comprensión de su entorno más cercano.

Desde que un niño o niña es capaz de mantenerse sentado y de manipular libremente objetos sin caerse, de hacer filas con sus juguetes, construir torres con bloques y otros materiales, poner unos objetos dentro de otros, encajar piezas desmontables, etc., todas actividades, esencialmente manipulativas, podrá ver y comprender las relaciones espaciales entre los objetos; se familiarizará con los términos arriba, abajo, abierto, cerrado, muchos; aprenderá a ordenar, seleccionar y clasificar, atendiendo a una cualidad determinada. Si desde ese momento se le ayuda con un programa estructurado de estimulación oportuna, se le facilitará su progreso para que más adelante, sea capaz de observar, organizarse, entender y actuar en el ambiente que le rodea.

Las habilidades para percibir semejanzas y diferencias, para seleccionar y relacionar los objetos entre sí y para clasificarlos de acuerdo a una propiedad determinada, son los pasos iniciales y básicos para el desarrollo de la comprensión de diversos conceptos, que posteriormente necesitará en el proceso de aprendizaje de la lectura.

Cuando se enseña al niño o niña a parear objetos iguales, a asociar objetos con sus fotos correspondientes a seleccionar señalando o

pegando dibujos iguales; cuando logra la capacidad para percibir semejanzas y diferencias; cuando va en aumento su vocabulario y entiende el lenguaje de las acciones que ejecuta, o cuando avanza en la comprensión de las cualidades específicas de los objetos como son el tamaño, la forma, el color, el grosor, la cantidad, la posición, etc., se le están desarrollando sus capacidades perceptivo-discriminativas y funciones básicas, las que son absolutamente necesarias para la preparación a la lectura, la escritura, el cálculo y otros aprendizajes.

Para el desarrollo de las capacidades perceptivo-discriminativas, se deben trabajar destrezas y habilidades, tales como: la habilidad manual <presión y presión>; la coordinación viso-manual y la direccionalidad; las destrezas manipulativas y perceptivas; la percepción visual, auditiva y táctil; la discriminación y los procesos cognitivos, como la atención, la organización y la capacidad para estructurar y organizar la información que se recibe a través de los sentidos, en un todo significativo, que permita llegar a un conocimiento de lo real. (Condemarin, y otros, 2003).

En esta etapa, es elemental para apoyar eficazmente el inicio del proceso lector y el desarrollo de las capacidades perceptivo-discriminativas, la práctica de las actividades de selección, asociación, clasificación, denominación y de generalización, que a continuación se indican, especificándose el modo de trabajo y la secuencia didáctica de cada una:

- **Selección:**

Es identificar objetos o dibujos entre varios elementos, de acuerdo con una determinada característica. Para ello, el alumno o la alumna puede mostrar, marcar, mirar, indicar, etc., el objeto o imagen que se le nombra.

Modo de trabajar: se le pedirá al estudiante que muestre el o los objetos que se nombran, los objetos deben ser conocidos, en la medida que se adquiere mayor habilidad se debe aumentar el número de objetos o láminas a seleccionar.

Una vez, que el niño o la niña ha manipulado material concreto de uso común, y ha desarrollado un nivel perceptivo visual que le permita reconocer diferencias y características de los objetos, se debe complejizar su nivel de discriminación perceptiva, mostrándole esos mismos objetos en fotos o imágenes incorporadas a láminas que pueda manipular.

Secuencia didáctica: en la actividad sugerida N°1 del cuadernillo de actividades, el alumno o alumna debe reconocer las imágenes que se le muestran, cada una de forma individual. De acuerdo con el campo visual de cada niño o niña, se dispondrán más láminas con las cuales trabajará.

Ejemplo: “todos deben levantar la lámina que yo les nombre... muéstrenme el pan”, se repite el mismo procedimiento con las otras láminas. En la medida que el alumno o alumna adquiere un mayor reconocimiento visual de vocabulario, se aumentará el número de láminas a trabajar.

- **Asociación:**

Es primeramente observar, para luego diferenciar objetos o dibujos, esta asociación debe ser con criterios de igualdad, propiedad, uso y/o funcionalidad de los objetos o imágenes.

Modo de trabajar: inicialmente se eligen objetos familiares o conocidos por niñas y niños para enseñarles a ponerlos juntos porque son iguales, dando énfasis a la acción asociativa. Cuando el o la estudiante adquiere esta habilidad se aumentará el número de objetos, enfatizando términos como: igual, diferente, al lado, encima, dentro, más.

Secuencia didáctica: en el cuadernillo de actividades del estudiante, en las actividades N° 8 y 9, el niño o la niña debe formar series por tamaño; en las actividades N° 10, 11, 12 y 13 formará series temporales.

- **Clasificación:**

Consiste en seleccionar, asociar y agrupar diferentes objetos que pertenecen a una misma categoría (animales, frutas, transportes, etc.) o que tienen una o varias cualidades o propiedades en común (forma, color, tamaño, etc.)

Modo de trabajar: para clasificar se deben agrupar varios objetos o láminas que pertenecen a una categoría o que comparten una cualidad o propiedad en común, es importante, que inicialmente se den modelos o un orden de cómo realizar este agrupamiento.

Secuencia didáctica: en el cuadernillo de

actividades del alumno o la alumna, en la actividad N° 4 el niño o la niña clasifica por color, en la N° 5, por categoría y en la N° 6 y 7, por hábitat.

- *Denominación:*

En esta actividad el alumno o alumna nombra verbalmente los objetos o láminas que se le muestran.

Modo de trabajar: se le muestran diferentes objetos para que diga como se llama, aproximándose lo más posible a la articulación correcta de la palabra.

- *Generalización:*

Consiste en el uso y aplicación de los aprendizajes de asociación, selección, clasificación, denominación, en contextos diferentes.

Modo de trabajar: se sugiere aprovechar todas las instancias naturales del hogar, como ordenar su ropa, ayudar a poner la mesa, etc.

Características Generales del Material para el Programa de Aprendizaje Perceptivo-Discriminativo

Los primeros niveles de la enseñanza regular, así como los de educación especial, se caracterizan por la necesidad de disponer de abundante material y que este sea de calidad. Se considera como un buen material, aquel recurso pedagógico que está bien diseñado para el objetivo que se pretende alcanzar, si es atractivo para las y los estudiantes, si es de alta resistencia y durabilidad, si no ofrece peligro ya sea por la pintura o las piezas que contiene y si es de fácil manipulación.

El material que se utiliza para las actividades que desarrollan la atención, la observación y la percepción, deben ser seleccionados o preparados atendiendo de manera especial al color, a la calidad y claridad de las imágenes o dibujos; también es preciso cuidar la calidad artística y con ello fomentar el gusto estético de niños y niñas.

Para desarrollar un buen trabajo, en general no es preciso comprar muchos juguetes comerciales de alto costo. Tampoco es imprescindible disponer de todo el material que aquí se sugiere. Para los objetivos que se persiguen, bien pueden utilizarse objetos de uso común en la escuela y el hogar y preparar de manera artesanal las tarjetas, láminas, hojas de trabajo de cada alumno y de cada alumna.

Se sugiere para trabajar la asociación, que el niño o la niña discrimine visual y mentalmente, de manera comprensiva, objetos y dibujos, entendiendo que debe ponerlos juntos porque

son iguales, o porque tienen características similares, o una propiedad común que los sitúa en una misma categoría.

Paratrabajar las selecciones importante, posibilitar que el niño o la niña elija señalando, tomando o pasando, o por cualquier otro procedimiento, el objeto o dibujo que se nombra. Inicialmente sólo se dice el nombre y conforme el o la estudiante progresa se pasará a describir las cualidades o propiedades del objeto-estímulo.

También se utilizan para trabajar la clasificación, agrupando objetos pertenecientes a una misma categoría o que tienen una cualidad o propiedad común entre ellos.

La denominación, es una actividad del lenguaje expresivo en la que el alumno o la alumna nombra los objetos así como sus propiedades, cualidades y posiciones espaciales.

Por último, la generalización, se refiere a que un aprendizaje es útil cuando está consolidado, no se olvida y puede hacerse uso de él en distintos contextos, diferentes al de las situaciones de enseñanza. Esto supone que el o la alumna aplicará sus conocimientos del “aula” en su ambiente natural y cotidiano. Es este uno de los mayores obstáculos que presentan los estudiantes con NEE, por ello conviene aprovechar todas las situaciones cotidianas del hogar, paseos, visitas, entre otras, que le permitan transferir y generalizar lo aprendido. Por ejemplo, el alumno o la alumna debe darse cuenta de que asociar dos cajas de igual forma en la clase, es el

mismo tipo de tarea que la de poner dos tarros de salsa iguales una al lado de la otra en la despensa o la de parear pares de calcetines.

El propósito del listado de materiales que se señala a continuación, es el de facilitar a docentes y familiares una serie de sugerencias que les permitan usar, elaborar y crear los materiales, de modo personalizado para cada alumno y alumna. Son de fácil acceso y resultan de gran utilidad para el logro de los objetivos iniciales. No obstante, es imprescindible tener en cuenta que su aplicabilidad debe darse siempre en contextos significativos para el alumnado.

Materiales de uso común

- Calcetines, zapatos, guantes, de variados colores, texturas y diseños.
- Vasos, tazas, platillos, cucharas, cucharitas, tenedores, cuchillos de distintos tamaños, colores (rojo, azul, amarillo y/o verde) y formas.
- Platos plásticos de colores y tamaños diferentes.
- Frascos, botellas y potes con sus respectivas tapas, las que pueden ser de rosca y a presión.
- Botones, cordeles, corchos, clips, monedas, palos de helado, pinzas para ropa, de diversos tamaños, formas, colores, grosores y material.
- Lentejas, porotos, garbanzos, fideos en todas sus formas.

Material didáctico comercial o de confección artesanal:

- Pelotas, cubos de madera y fichas circulares de diferentes tamaños (3), de colores rojo, azul, amarillo y verde. (Idealmente agujereados, para ser ensartadas en palos o en cordón grueso).
- Cordones de colores (rojo, azul, amarillo y verde).
- Palos de colores en posición vertical sobre una base rectangular (rojo, azul, amarillo y verde).
- Palos de colores en posición vertical sobre una base rectangular de alturas decrecientes (rojo, azul, amarillo y verde).
- Aros plásticos o de madera de diferentes diámetros y colores.
- Tableros agujereados de cartón grueso, plástico o madera para ensartar o enhebrar.
- Figuras geométricas de cartón o goma “Eva” de diferentes tamaños y colores.
- Timbres de goma para estampar.
- Cartones, cartulinas, goma “Eva”, papel lustre, en variados colores.
- Diarios, papel kraf, papel volantín, otros tipos de papel, en diferentes grosores, colores y tamaños.
- Revistas, catálogos, fotos y recortes que permitan confeccionar lotos, memorices y puzzles. (Pegadas en cartón grueso y plastificadas para facilitar su manipulación)

- Fundas plásticas y/o cinta adhesiva transparente, para proteger el material (plastificado artesanal).
- Rotuladores y lápices de cera en diferentes grosores, que favorezcan su toma adecuada y que marquen con facilidad.

Juegos educativos comerciales:

- Encajes, figuras de madera para enhebrar y legos para encajar a presión.
- Puzzles, memorices y dominós de madera, plástico o cartón plastificado; para desarrollar la percepción y discriminación, por lo que deben ser variados, evitando así que el niño se

los aprenda “de memoria” si utiliza el mismo demasiadas veces.

- Láminas y fichas de vocabulario en imágenes.
- Tarjetas y naipes de categorías, secuencias temporales, asociaciones, y absurdos. Bloques lógicos (triángulo, círculo, cuadrado, rectángulo) de madera, de plástico o de cartulina, de distintos tamaños, grosores, texturas y colores.
- Juguetes variados y pequeños, de plásticos o de madera, como animales, muñecos, autos, etc., de variados tamaños y colores. Importante es que todos deben estar repetidos al menos una vez.

Segunda Etapa Percepción global y reconocimiento de palabras escritas

El objetivo general de esta etapa, es que el alumno o alumna reconozca visualmente, de un modo global, un gran número de palabras escritas, comprendiendo su significado. Este reconocimiento deberá producirse, tanto si las palabras se le presentan de manera aisladas o formando parte de relatos sencillos presentados en formato de libros.

Objetivo ¿Para qué?

- Reconocer su nombre y los de su familia cercana.
- Reconocer diferentes palabras (significativas de uso funcional) de una a tres sílabas de tipo directa, trabada, inversa y grupos consonánticos.
- Reconocer verbos de uso funcional en tercera persona singular.
- Reconocer adjetivos y conjunciones.
- Reconocer verbos de uso funcional en primera persona singular y en otras formas verbales.

Aprendizaje ¿Cómo?

- Asociando tarjeta foto a su cartel correspondiente.
- Asociando palabras iguales.
- Seleccionando palabras que se nombran.
- Reconociendo de forma global las palabras.
- Leyendo libros personales.
- Componiendo frases.
- Iniciando un abecedario personal.

Materiales ¿Con qué?

- Material concreto
- Fotos.
- Carteles.
- Lotos.
- Cuentos.

Para conseguir este objetivo general, se señalan a continuación los objetivos específicos que deberán ir alcanzándose poco a poco, mediante las actividades concretas programadas para cada sesión:

1. Reconocer su nombre escrito y el de cuatro o cinco integrantes de su familia.
2. Reconocer y comprender el significado de 15 a 20 palabras escritas, formadas por dos sílabas directas (ej.: casa, mesa, pato). Entre las palabras deben incluirse dos o tres verbos de acciones conocidas por el niño o niña, escritos en tercera persona singular del presente indicativo (ejemplo: come, mira, lee, toma).
3. Reconocer de 50 a 60 palabras incluidas las anteriores. La mayoría de las palabras estarán formadas por dos sílabas directas (ej.: pato, cama) y algunas de ellas por tres sílabas (galleta, zapato). Entre las palabras deben estar incluidos cinco verbos en primera y tercera persona singular del tiempo presente indicativo y algunos adjetivos.
4. Reconocer un total de 80 a 100 palabras. Entre las palabras deben estar incluidas 10 con tres ó cuatro sílabas directas y de cinco a diez palabras con sílaba final trabante (ej.: ratón, cajón). Entre las palabras deben estar incluidos de cinco a diez verbos, cuyo significado sea conocido por el niño o niña.
5. Reconocer en total entre 140 a 160 palabras, entre las cuales se incluirán 20 con una sílaba inversa (ej.: es, ar, en), algunas conjunciones y algunas preposiciones.
6. Reconocer unas 200 palabras entre las que se incluirán algunas palabras formadas por grupos consonánticos (ej.: fru, pre, bla, cre).

La cantidad de palabras señaladas en cada objetivo no debe tomarse como una norma rígida. Se propone sólo como un número de referencia.

En esta segunda etapa, de percepción global y reconocimiento de palabras escritas, se propone la práctica de las actividades que a continuación se indican, especificándose el modo de trabajo y la secuencia didáctica de cada una:

- **Asociación de palabra a la foto:** el alumno o alumna debe asociar y parear el cartel con la palabra escrita (nombre), con el cartel que tiene la fotografía.

Modo de trabajar: se mostrará al niño o a la niña el cartel con la foto y se le darán algunas características o se le preguntará “¿quién es?”; una vez que se alcanzó el interés debemos mostrar el cartel con la palabra escrita y decir por ejemplo: “Mira, aquí dice Carlos. ¡Es tu nombre, Carlos!... Entonces las vamos a juntar” “son iguales”. De este modo trabajan inicialmente todas las asociaciones del cartel - foto hasta que el o la estudiante haya comprendido y la recuerde, es en ese momento cuando podemos incorporar nuevas palabras como: el papá, la mamá, etc.

Secuencia didáctica: actividades tarjetas – fotos, carteles y actividades para unir.

- **Asociación de palabras iguales:** el alumno o la alumna debe asociar carteles con palabras que ya conoce con otras iguales.

Modo de trabajar: se mostrará al niño o la niña carteles que ya reconoce y que ha trabajado en asociación de cartel - foto como: su nombre, la mamá, el papá, etc., para que las junte, las paree según se le pida, dando énfasis a la asociación de palabras iguales.

Secuencia didáctica: actividades de asociar palabras iguales.

- **Selección de palabras que se nombran o muestran:** el alumno o la alumna deberá seleccionar entre varias palabras que ya reconoce la que se le nombra o indica.

Modo de trabajar: se solicitará al niño o a la niña que entre varios carteles con palabras que ya reconoce, muestre o pase la que se le nombra, estos carteles pueden ser ordenados horizontalmente o tipo loto en dos columnas.

Secuencia didáctica: actividades de selección y asociación de palabras.

- **Lectura de libros personales:** este libro personal tiene como objetivo mantener alta la motivación del alumno o de la alumna, mostrando de un modo muy parecido a los cuentos comerciales las diferentes palabras que lee en forma global.

Secuencia didáctica: actividades con libros personales.

Modo de trabajar: este libro personal como su nombre lo indica, pertenece exclusivamente a cada alumno y a cada alumna; en él se escribirán todas las palabras que su dueño o su dueña reconoce en forma global, se pueden incorporar también pequeñas historias que hayan vivido, como por ejemplo, un paseo familiar o de curso, una fiesta importante, permitiendo trabajar conceptos de tiempo y espacio.

- **Lectura de frases:** el objetivo es que el alumno o la alumna en esta etapa adquiera fluidez y

comprensión de las palabras que ya reconoce en forma global, logrando de igual forma mejorar sus niveles de atención y la estructuración sintáctica.

Secuencia didáctica: actividades para la composición de frases.

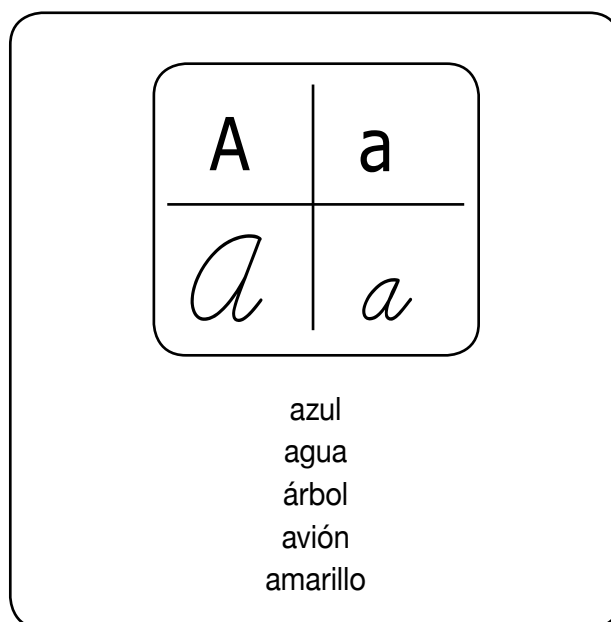
Modo de trabajar: se puede entregar una frase utilizando las palabras que él niño o a la niña ya reconoce en forma global, se lee la frase y luego se puede descomponer en palabras para que el niño o niña, con ayuda del educador o la educadora, pueda componerla; para facilitar la tarea se puede escribir una frase igual sin cortar y que el alumno o la alumna debe parear.

Abecedario personal: el objetivo principal es

que los niños y niñas conozcan todas las letras del abecedario de forma natural y en la medida que van aprendiendo nuevas palabras en forma global. Al consignar estas palabras que comienzan con la misma letra en un mismo lugar, ayudará al alumno y a la alumna a identificar el sonido inicial.

Modo de trabajar: cuando el niño o la niña reconozca algunas palabras en forma global, estas deben ser escritas en el abecedario personal, tomando como criterio de clasificación la letra inicial de cada palabra.

Secuencia didáctica: actividades en abecedario personal del Cuadernillo de Trabajo del o de la estudiante.



Selección de palabras y vocabulario sugerido para la Segunda Etapa

Listado de primeras palabras y nexos. (Nombre propio, familia, y personas significativas)

el agua
el auto
al avión
la bici
la boca
bonito
la bota
la cama
el café
la casa
come
dame
el dedo
el
en
es
está
feo
la foca
el jugo
la galleta

el gato
grande
los huevos
la
la leche
la luna
la llave
la mamá
la mano
la mesa
mi
mira
mío
la moto
la muñeca
la niña
el niño
el ojo
el oso
el pan
el papá

el pato
el pez
el pie
el queso
el ratón
el sapo
la silla
el sol
la sopa
la taza
la tele
tiene
toca
toma
el tren
la uva
la vaca
el vaso
y
yo
el zapato

Características generales del material para la Segunda Etapa

Considerando que cada alumno o alumna tiene su propio nivel de percepción y sus propios intereses. Hay que cuidar de que el material que se presente sea el más adecuado para él o ella. Por este motivo, no se ofrece un material estandarizado que puede utilizarse de manera indiscriminada, sin considerar las características individuales de los niños y niñas. Todo lo que se entrega, son meras ideas y sugerencias que deben ser usadas con creatividad, flexibilidad y mejorándolas, por respeto y cariño hacia nuestros estudiantes. Por tanto, fotocopiar sin seleccionar, seguir el orden que aquí se expone sin hacer adaptaciones individuales, es el camino seguro hacia el fracaso, o a un lento progreso. Sabido es que llega un momento en que mucho material elaborado y adquirido puede servir, en un instante u otro, para distintos alumnos y alumnas.

En esta segunda etapa, la principal característica del material está dada por su carácter individual y siempre teniendo como guía los propios intereses y motivaciones de cada alumno y alumna. Las tarjetas - fotos son el elemento esencial al inicio del Programa de Lectura y se confeccionará un set por cada niño o niña. Si bien, junto con este Manual se entrega material de apoyo para el alumno, a fin de respetar el carácter individual, las primeras tarjetas deben

ser confeccionadas por el profesor o profesora, respetando las mismas dimensiones y formato que las que se entregan como complementarias en el Cuadernillo de Trabajo del estudiante.

Se inicia con la foto del niño o niña y su nombre, posteriormente se incorporan las madres, padres y familiares de referencia más cercanos que resulten significativos para el alumno o alumna. Es importante que la letra que se utilice sea grande y clara (imprenta minúscula, para la elaboración del material de apoyo se ha considerado la letra tipo Tahoma tamaño 70, por su claridad y coherencia con la mayoría de los textos), y que no induzca a errores perceptivos, puede realizarse a mano respetando estas características. Las palabras deben escribirse cumpliendo siempre las reglas ortográficas, los nombres propios con mayúscula y los sustantivos SIEMPRE acompañados de su artículo respectivo.

El color utilizado inicialmente es el rojo, ya que con él se favorece la percepción y memoria visual. El tamaño se irá reduciendo, en la medida que las características perceptivas de los alumnos y alumnas así lo permitan, por lo general, esto ocurre cuando se llega a un repertorio de reconocimiento visual que supera las 15 a 20 palabras que el alumno o alumna reconoce en forma global. Considerando el mismo criterio se puede cambiar el color de la letra a negro.

Tercera Etapa

Aprendizaje y reconocimiento de las sílabas

En esta tercera etapa el objetivo general, es que el alumno o alumna lea con fluidez y soltura palabras formadas por cualquier sílaba, comprendiendo inmediatamente su significado.

Objetivo ¿Para qué?

- Tomar conciencia que las palabras están formadas por sílabas.
- Reconocer y leer con soltura palabras formadas por cualquier sílaba comprendiendo su significado.
- Ampliar el número de cuentos personales.
- Ampliar el número de sustantivos, adjetivos, adverbios, que leen en forma global.

Aprendizaje ¿Cómo?

- Componiendo palabras que lee globalmente: con modelo y sin modelo.
- Nombrando las sílabas
- Leyendo cualquier palabra formada por sílabas:
 1. Directa: consonante-vocal.
 2. Trabada: consonante-vocal-consonante.
 3. Inversa: vocal, consonante.
 4. Grupos consonánticos: consonante-consonante-vocal.

Materiales ¿Con qué?

- Lotos.
- Fichas de papel.
- Cartones con sílabas

Para lograr, el objetivo general y los objetivos específicos a alcanzar, los alumnos y las alumnas deberán ser capaces de :

1. Darse cuenta de que las palabras están formadas por sílabas.
2. Componer con modelo, palabras conocidas de 2 sílabas directas.
3. Componer sin modelo, palabras conocidas con 2 sílabas directas que se le entreguen.
4. Reconocer y leer las 2 sílabas que se le entregan para formar una palabra.
5. Componer con 2 sílabas conocidas, palabras con significados no reconocidas.
6. Reconocer rápidamente y leer todas las sílabas directas de 2 letras.
7. Formar palabras que se le dictan o que él o ella piensen, eligiendo las sílabas directas que necesiten.
8. Leer sin silabear, con comprensión, palabras no reconocidas previamente, que estén formadas por sílabas directas.
9. Componer con modelo, palabras que tengan una sílaba trabante (ej.: jamón, bastón).
10. Reconocer y leer sílabas en posición trabante (ej.: pantalón, tambor, canción).
11. Componer sin modelo, palabras de 2 sílabas, una de ellas trabante.
12. Leer con fluidez palabras de 2 sílabas, una de ellas trabante.
13. Componer con modelo, palabras que contengan una sílaba inversa (ej.: espejo, invierno).
14. Reconocer y leer sílabas inversas (ej.: ar, en, es, al).
15. Componer sin modelo, palabras que contengan

sílabas inversas. (ej.: armario, estudiante).

16. Componer con modelo, palabras con un grupo consonántico y una sílaba directa (ej.: brazo, planta, frasco.)

17. Reconocer y leer los grupos consonánticos (ej.: blu, bra, pla, fre).

18. Leer con fluidez palabras que contengan grupos consonánticos (ej.: blusa, trompa, plátano).

En esta tercera etapa de aprendizaje y reconocimiento de las sílabas, se propone la práctica de las actividades que a continuación se indican, especificándose el modo de trabajo y la secuencia didáctica de cada una:

- *Componer y descomponer palabras conocidas en forma global con y sin modelo.*

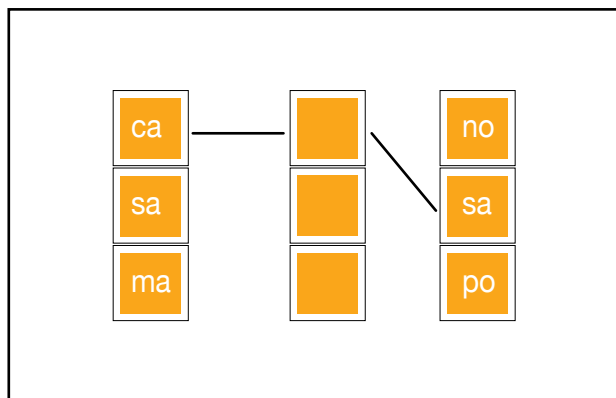
Modo de trabajar: se deben elegir aquellas palabras que el o la estudiante lee y que tienen sílabas directas, estas palabras deben ser las que nos permitan iniciar la práctica de componer y descomponer, utilizando inicialmente el modelo de la palabra y las cartulinas con las sílabas que componen esa palabra, en la medida que el alumno o alumna avanza se retirará el modelo de la palabra, para trabajar sólo con las cartulinas que muestran las sílabas. Estos ejercicios se deben realizar de la forma más lúdica posible, dando énfasis al reconocimiento y lectura de la sílaba sin perder la fluidez de lo que se lee.

Secuencia didáctica: actividades para componer palabras en tercera etapa, N° 1, 2, 3, 4, 5 y 6 del cuadernillo del o la estudiante.

- *Componer nuevas palabras con diferentes sílabas directas.*

Modo de trabajar: en la medida que el alumno o alumna va reconociendo las diferentes sílabas y adquiere la mecánica de trabajo se debe iniciar la generalización con las sílabas más utilizadas como ma / pa / la / sa / etc. Todo esto mediante la comprensión de que la misma sílaba comienza o le es útil para formar nuevas palabras.

Secuencia didáctica: vocabulario personal de cada niño o niña. Actividad N° 7 de la tercera etapa en cuadernillo del o la estudiante.



- *Conocer progresivamente todas las sílabas directas:*

Modo de trabajar: esta actividad se realiza con las maderitas de sílabas, repitiendo o formando nuevas palabras, se pueden hacer juegos de nombrar palabras que comiencen con: pa/pe/pi/po/pu/ graficando la palabra o apoyando con dibujos.

Secuencia didáctica: actividades N° 21 en cuadernillo de trabajo del o la estudiante.

- *Ampliar el número de palabras que reconoce en forma global.*

Modo de trabajar: se deben realizar variados ejercicios de clasificación de palabras que el alumno o alumna reconoce en forma global, en donde se incorporen nuevos vocablos que serán presentados dentro del contexto de categoría, para resaltar la nueva palabra se puede usar diferentes colores o ubicarla en un lugar estratégico.

Secuencia didáctica: actividades del cuadernillo de trabajo del alumno o alumna N° 27 y 32, con reconocimiento inicial media y final.

- *Ampliar el número y extensión de oraciones que lee.*

Modo de trabajar: debemos aprovechar todas las palabras que el alumno o alumna reconoce, realizando libros personales cada vez con más información o pequeñas historias, en donde se organicen las diferentes oraciones.

- *Componer y descomponer palabras con sílaba inversa, trabada y grupos consonánticos:*

Modo de trabajar: esta actividad se debe desarrollar paso a paso, se empieza con las palabras que ya lee globalmente, para luego componerla, nombrando cada una de las sílabas, con apoyo de un modelo; ejercicio que realizará con distintas palabras. Posteriormente se realiza la misma actividad sin modelo.

Secuencia didáctica: actividades N° 37, correspondiente al cuadernillo de trabajo del alumno o alumna.

Selección de palabras y vocabulario sugerido para la tercera etapa

**Palabras de 3
Sílabas Directas**

camisa	lechuga
conejo	paloma
cuchara	tenedor
cuchillo	pelota
helado	sábana

**Palabras con
Sílabas Trabante**

balcón	circo	palmera
banco	columpio	pantalón
barco	cortina	pasta
bastón	corto	pastel
bolsa	elefante	percha
bosque	enfermo	pescado
buzón	falda	pincel
cajón	lámpara	pinza
calcetín	largo	pistola
campana	lentejas	pulpo
carne	garbanzos	tambor
carta	mantequilla	tortilla
cartera	manzana	tortuga
castillo	martillo	ventana
cerdo	montaña	vestido
cinco	mosca	

**Listado Inicial
de Sílabas**

pa	la	me
ma	te	ga
ca	be	lu
de	bo	pe
sa	co	so
to	el	si
ta	mi	va

Listado de Nuevas Palabras

ala	cuna	pera
amarillo	ducha	pollo
azul	foto	rana
bola	goma	rojo
botella	gallina	sala
caballo	gallo	sofá
chocolate	mono	tomate
cocacola	nido	vela
copa	nudo	verde
cubo	pala	vino
	pelo	

Palabras con Grupos Consonánticos

blanco	frío	playa
blando	fruta	pluma
blusa	frutilla	premio
brazo	grito	precio
broma	globo	tigre
crudo	ladra	trece
flan	libro	tres
flor	planta	trompa
frasco	plátano	trompeta
frente	plato	

Características generales del material para la Tercera Etapa:

En esta tercera etapa se pretende que el alumno o alumna reconozca casi automáticamente las sílabas mediante diferentes actividades y ejercicios contextualizados y significativos; es importante mantener el criterio de un material fácilmente manipulable y lúdico, que permita conservar alta la motivación del estudiante. Para iniciar el trabajo de reconocimiento de sílabas se deben elegir aquellas palabras que el alumno(a) reconoce con seguridad en forma global, de preferencia estas palabras deben ser cortas (2 sílabas) y que tenga sílaba directa (ver sugerencias en cuadro). En la medida que el alumno o alumna adquiere la mecánica de componer y descomponer palabras en sílabas

se deben trabajar palabras más largas y con sílabas inversas y grupos consonánticos.

Las tablitas o cartones con las diferentes combinaciones silábicas, son el material principal de esta etapa. Otro material necesario y que complementa las tablitas o cartones con sílabas son las plantillas en hojas de papel, que nos permiten componer y descomponer diversas palabras que el niño o la niña reconoce en forma global, realizar lotos de sílabas, etc. La composición y descomposición de palabras en sílabas, es una actividad que se debe practicar con frecuencia, tanto en la escuela como en el hogar.

Cuarta Etapa

Etapa de progreso de la lectura

Durante esta etapa, que emplea bastante tiempo, deben facilitárseles los recursos necesarios para que la lectura sea un hábito que se mantenga a lo largo de su vida. Esto se conseguirá si disfruta con lo que lee, si descubre que la lectura le proporciona ayudas muy valiosas en su vida diaria.

Objetivo ¿Para qué?

- Leer palabras formadas por cualquier sílaba con seguridad, fluidez, y captando el significado
- Leer frases formadas por cualquier tipo de palabras comprendiendo el mensaje.
- Leer en voz alta haciendo las pausas adecuadas y con buena entonación. Responder a preguntas sobre la lectura de forma verbal o escrita.
- Resumir en forma oral el texto leído.
- Usar el diccionario.
- Explicar el significado del vocabulario básico de los textos que lee.

Aprendizaje ¿Cómo?

- (Mantener el criterio educativo señalado en las etapas anteriores.)
- Disfrutando mientras lee.
- Participando activamente de las actividades.
- Evitando las rutinas, el cansancio y el aburrimiento.
- Trabajando con material variado y abundante.

Materiales ¿Con qué?

- Cuentos personales.
- Cuentos comerciales.
- Diarios, Revistas y lecturas de la vida cotidiana.

El niño, niña o joven que ha superado las dos etapas anteriores, es alguien que se siente muy bien, porque cuando va por la calle o en su casa, es capaz de leer palabras y pequeños textos, comprendiendo su significado.

El objetivo general para esta etapa, es que el adquiera soltura, fluidez y afición suficientes para leer textos largos, cuentos y otros libros.

Este objetivo se completa con los tres fines u objetivos permanentes:

- a) Que el alumno o alumna haga uso habitual y funcional de la lectura.
- b) Que el alumno o alumna disfrute leyendo y elija la lectura como una de sus actividades favoritas en los ratos de ocio.
- c) Que el alumno o alumna desarrolle sus capacidades intelectuales y aprenda a través de la lectura.

Los objetivos específicos para esta etapa, son que los alumnos o alumnas logren:

1. Leer con seguridad, fluidez y captando el significado, palabras formadas por cualquier tipo de sílaba.
2. Leer con soltura frases formadas por cualquier tipo de palabras comprendiendo el mensaje.
3. Leer en voz alta haciendo las pausas adecuadas y con buena entonación.
4. Leer textos cortos, articulando cada palabra de un modo inteligible, sin perder con ello la fluidez lectora y la comprensión de lo leído.
5. Explicar verbalmente el significado del vocabulario básico de los textos que lee.
6. Responder a preguntas sobre la lectura, de forma verbal o escrita.

7. Hacer un breve resumen oral del texto leído.
8. Leer en silencio, comprendiendo el texto.
9. Usar el diccionario para comprender el significado de las palabras.
10. Hacer uso de sus habilidades lectoras para informarse.
11. Usar la lectura como fuente de nuevos conocimientos, como ayuda para ampliarlos y como medio para profundizar en temas que conoce o que le interesan.
12. Dedicar voluntariamente parte de su tiempo libre a la lectura.
13. Valorar y disfrutar la lectura de poemas y otros textos de alta calidad literaria.

En esta cuarta etapa, de progreso en la lectura, se propone la práctica de las actividades que a continuación se indican:

• *Lectura en voz alta:*

Para facilitar al estudiante el aprendizaje de las pausas, es conveniente que las primeras lecturas en voz alta, contengan 3 ó 4 frases cortas, separadas por puntos, los que se resaltan haciéndolos más grandes y/o distinguiéndolos en rojo. También es aconsejable que antes de realizar la lectura en voz alta, haga un seguimiento visual de toda la frase para reconocer su longitud. Esto le sirve de ayuda para administrar el aire y dar el tono adecuado y con buena entonación.

• *Lectura inteligible y fluida:*

Para mejorar la articulación, claridad y fluidez de la lectura realizada en voz alta, es necesario que el texto escrito se le presente con una letra

bien trazada, grande y perceptible. Las frases deben ser cortas para que pueda mantener la atención en una buena pronunciación, leyendo cada palabra de manera clara y con entonación. Conviene luego preparar pequeños textos con diálogos, en los que se incluyen preguntas y respuestas sencillas y exclamaciones. Es muy útil preparar o adaptar textos con frases habituales de saludos, cortesía y conversación diaria, para que el alumno y la alumna pueda ejercitar el tono interrogativo o exclamativo.

- *Utilizar el Diccionario:*

El paso previo al uso del diccionario es el conocimiento del alfabeto y su orden, como los distintos tipos de letras: mayúscula, minúscula, cursiva, imprenta, manuscrita, etc. El primer diccionario personal debe ser muy sencillo,

contener definiciones breves, acompañadas de frases que ayuden a comprender el significado de cada una de las palabras. Se inicia enseñando al alumno o a la alumna a buscar palabras muy conocidas para que el esfuerzo se vea compensado con una explicación que comprende bien.

- *Uso habitual y funcional de la lectura:*

Ciertamente se aprende a leer, leyendo y se progresa en la lectura, leyendo más y leyendo mejor. En este nivel el estudiante hace uso de sus habilidades lectoras para informarse, para disfrutar de una revista de su interés y por ello dedica parte de su tiempo libre a la lectura, eligiendo aquello que más le gusta leer, por lo que conviene que tenga a su alcance buenas lecturas en cuanto a presentación, contenido, grado de dificultad, etc.

VII - Evaluación

Esta propuesta de trabajo, incorpora dentro del mismo proceso de enseñanza, un monitoreo continuo de los avances y progresos que va enfrentando el alumno y la alumna, es por esto que, junto a cada actividad del cuadernillo de trabajo correspondiente al alumno o la alumna, se incluye un apartado para el registro de las observaciones que se dieron durante el desarrollo de dicha actividad.

Lo que se propone, es crear un registro individual que nos permita identificar los avances y que respete las diferencias, tanto en los estilos de aprendizaje, como en los tiempos de cada alumno o alumna en particular.

Es importante considerar, que cada niño, niña o joven se enfrenta de forma diferente al aprendizaje, por lo que se sugiere, utilizar éste método como apoyo para la enseñanza y el aprendizaje de la lectura, favoreciendo la diversidad de estilos de aprendizaje con los que el profesor o la profesora puede encontrarse en su aula. Lo que significa que es factible su aplicabilidad para alumnos y alumnas que presentan ritmos lentos de aprendizaje, bajos niveles de atención y concentración, problemas en la comprensión, en la percepción visual y/o auditiva y dificultades en la memoria de corto, mediano o largo plazo; siendo estas las dificultades más frecuentes que se presentan en un aula diversa y heterogénea.

Otra particularidad importante a tener en cuenta, son los propios intereses, motivaciones

y significados de los y las estudiantes. El orden de prioridades con el que vamos avanzando en este proceso, está directamente relacionado con sus intereses. Así, cuando un alumno o alumna muestra principal interés por “los animales” y otro por “los alimentos”, son estas categorías las que nos ayudarán a determinar qué secuencia debemos seguir al momento de ir incorporando nuevas palabras a su repertorio de reconocimiento global.

Lo más importante de esta propuesta, es la evaluación inicial, que nos situará y orientará en el cómo comenzar a trabajar, independientemente de la edad o etapa en la que se inicie el método. Sin embargo, lo esperado es que el método, pueda implementarse en las etapas iniciales, es decir, desde la edad más precoz (2-4 años), sin embargo, nos encontraremos con estudiantes que superan ampliamente ese rango de edad y que no tuvieron acceso a una educación oportuna. De todas formas, se verán beneficiados de este apoyo en su proceso de adquisición de la lectura.

Por otra parte, es importante tener un registro del proceso, que permita orientar y evaluar el plan de trabajo; para ello se debe recoger información de manera sistemática sobre lo conseguido por el niño o la niña, la intensidad y el tipo de apoyos que ha requerido, las dificultades observadas, la actitud frente a la tarea y todos aquellos datos que el profesor o la profesora considere relevante registrar. Al

reverso de las actividades del cuadernillo de trabajo del estudiante, se presenta un apartado para registrar las observaciones del desarrollo de la misma.

Para facilitar el registro de esta información, las Pautas que se presentan, han sido elaboradas por etapas, pero éstas no se dan de forma vertical, sino que se entrelazan entre sí, por lo que no es necesario superar una etapa para pasar a la otra. Una vez que se cumplen los requisitos mínimos de una, se van introduciendo las etapas siguientes, favoreciendo el desarrollo horizontal de cada una de ellas y entre ellas. Consideraremos por tanto, que los requisitos mínimos exigidos, sean el logro de al menos dos indicadores de progreso por cada actividad sugerida.

En el apartado siguiente, se presentan listas de cotejo para el registro de anotaciones del progreso en cada etapa y tablas para registrar observaciones del trabajo de los alumnos y alumnas. Éstas tienen como objetivo que el profesor o la profesora pueda situar a sus estudiantes en una determinada etapa o en etapas intermedias, así como también, le servirán de instrumentos evaluativos, ya que le permitirán registrar y observar el proceso completo, guiando con mayor rigor el desarrollo del mismo. Por su simplicidad pueden ser modificadas y enriquecidas en función de las necesidades que el profesor o la profesora observe en su realidad.

VIII - Anexos

A continuación se presentan las listas de cotejo para el registro de anotaciones de progreso por cada etapa; en ellas se consideran como criterios de evaluación, que el alumno o alumna realice la actividad con o sin apoyos. Estos apoyos pueden ser de distinta intensidad, dependiendo del contexto y las características de cada estudiante, de acuerdo con ello se clasifican en: Intermitentes, (se entregan conforme se necesitan). Limitados (se otorgan por tiempo determinado, en algunas situaciones o ambientes). Extensivos (se entregan regularmente, a menudo, en muchos ambientes o situaciones). Intensivos (se otorgan constantemente, en todos a casi todos los ambientes).

Asimismo, encontramos diferentes estrategias y tipos de apoyos, que todo docente otorga a sus alumnos y alumnas en un aula diversa, como por ejemplo: verbales (entregar una o varias veces una instrucción, un indicio o pistas para que resuelva). Visuales (mostrando la lámina o el objeto). Físicos o motores (tomar su mano para que indique un objeto o encaje una argolla). Cualquiera sea el tipo e intensidad del apoyo que se le entregue al alumno o alumna, éste debe registrarse como anotación de progreso en las siguientes Listas de Cotejo que se entregan por etapa.

Tablas de registro y evaluación

Anotaciones de Progreso

Primera Etapa: Reconocimiento de las Sílabas

Actividades Sugeridas	Indicadores de Progreso	Criterio de Evaluación	
		CON APOYO	SIN APOYO
Reconocer fotografías	De sí mismo		
	Personas o familiares significativos		
	Partes del Cuerpo		
	Objetos de uso común		
	Alimentos		
	Animales		
	Medios de transporte		
	Acciones		
Selección de categorías conocidas	Selecciona 1 entre 3		
	Selecciona 1 entre 6		
	Selecciona 1 entre 9		
	Selecciona 1 entre 12		
	Selecciona por uso		
Asociación de láminas iguales	1 a 1		
	Loto de 3		
	Loto de 6		
	Loto de 9		
	Memorice de 9		
	Memorice de 12		
Asociación de imágenes iguales con trazos en diferentes direcciones.	1 a 1		
	2 a 2		
	3 a 3		
	4 y más		
Agrupar por Criterios	Color	2	
		4	
		5 o más	

Actividades Sugeridas	Indicadores de Progreso		Criterio de Evaluación	
			CON APOYO	SIN APOYO
Agrupar por Criterios	Forma	2		
		4		
		5 o más		
	Categorías	2		
		4		
		5 o más		
	Uso o función			
Secuencias temporales	3 imágenes			
	4 imágenes			
	5 o más imágenes			
Denominación (*) de categorías conocidas: <ul style="list-style-type: none"> • Personas significativas • Partes del cuerpo • Objetos de uso común • Alimentos • Animales • Otros 	Monosílabos			
	Bisílabos			
	Trisílabos			

(*) Es importante mencionar que, la última actividad referida a la Denominación, no es un requisito indispensable para el logro de esta primera etapa.

Tabla para el registro de vocabulario visual: su propósito es consignar las observaciones y el proceso de trabajo de los alumnos o alumnas, relacionadas con el vocabulario visual que van adquiriendo. Por su simplicidad pueden ser modificadas y enriquecidas en función de las necesidades que observe el profesor o profesora, en su realidad.

Fotos / Imágenes	Formato	Observaciones

Anotaciones de Progreso

Segunda Etapa: Reconocimiento Global

Actividades Sugeridas	Indicadores de Progreso	Criterio de Evaluación	
		CON APOYO	SIN APOYO
Actividades sugeridas	Indicadores de progreso		
1. Reconocimiento global de sustantivos (sólo tarjeta)	Nombre propio		
	Familia cercana		
	Objetos significativos		
	Objetos de uso común		
	Alimentos		
	Otras categorías		
2. Asociación de tarjeta y cartel.	Nombre propio		
	Familia cercana		
	Objetos significativos		
	Objetos de uso común		
	Alimentos		
	Otras categorías:		
3. Reconocimiento global de acciones (sólo tarjeta)	1		
	2		
	3 o más		
4. Asociación de tarjeta y cartel. Acciones	1		
	2		
	3 o más		

Actividades Sugeridas	Indicadores de Progreso	Criterio de Evaluación	
		CON APOYO	SIN APOYO
5. Reconocimiento global de conjunciones y/o preposiciones (sólo tarjeta)	1		
	2		
	3 o más		
6. Asociación de tarjeta y cartel. Conjunciones y/o preposiciones	1		
	2		
	3 o más		
7. Reconocimiento global de adjetivos (sólo tarjeta)	1		
	2		
	3 o más		
8. Asociación de tarjeta y cartel. Adjetivos	1		
	2		
	3 o más		
Selección de cartel	1 entre 2		
	1 entre 3		
	1 entre 3 con una palabra de estructura similar		
	Entre 6 según categoría		
	Entre 6 o más según uso		

Actividades Sugeridas	Indicadores de Progreso	Criterio de Evaluación	
		CON APOYO	SIN APOYO
Clasificación de carteles que reconoce en forma global.			
Reconocimiento global de carteles formando frases y oraciones	Sujeto + verbo		
	Sujeto + verbo + sustantivo		
	Sujeto + preposición conjunción + sustantivo		
Cantidad de palabras que reconoce en forma global	20 palabras		
	30 palabras		
	60 palabras		

Tabla para el registro de palabras que reconoce en forma global: su propósito es consignar observaciones y el proceso del trabajo de los alumnos o alumnas, en relación a las categorías de las palabras y el formato en que se escriben. Por su simplicidad pueden ser modificadas y enriquecidas en función de las necesidades que observe el profesor o la profesora, en su realidad.

Fotos / Imágenes	Formato	Observaciones

Anotaciones de Progreso

Tercera Etapa: Reconocimiento de la Sílabas

Actividades Sugeridas	Indicadores de Progreso	Criterio de Evaluación	
		CON APOYO	SIN APOYO
Actividades sugeridas	Indicadores de progreso		
1. Análisis silábico de las palabras que reconoce en forma global.	Con modelo de tarjeta (imagen + palabra)		
	Con modelo de cartel		
	Con apoyo de imagen		
	Sin modelo		
2. Composición silábica de las palabras que reconoce en forma global.	Con modelo de tarjeta (imagen + palabra)		
	Con modelo de cartel		
	Con apoyo de imagen		
	Sin modelo		
Reconocimiento y/o selección de las sílabas	Con modelo		
	Sin modelo		
Lectura de palabras formadas por los diferentes tipos de sílabas	Directa		
	Trabada		
	Inversa		
	Grupos consonánticos		

Actividades Sugeridas	Indicadores de Progreso	Criterio de Evaluación	
		CON APOYO	SIN APOYO
Ampliar el número de palabras que reconoce en forma global	100 palabras		
	150 palabras		
	200 y más palabras		
Extensión de la lectura	Oraciones		
	Párrafos		
	Textos simples		

Tabla para el registro de aumento de vocabulario: su propósito es consignar observaciones y el proceso del trabajo de los alumnos o alumnas en relación al vocabulario que van adquiriendo. Por su simplicidad pueden ser modificadas y enriquecidas en función de las necesidades que observe el profesor o profesora, en su realidad.

Nuevas Palabras	Tipo de Sílabas	Observaciones

Tabla para el registro del avance lector: su propósito es consignar observaciones y el proceso del trabajo de los alumnos o alumnas, relacionados con los avances que registra en la lectura. Por su simplicidad pueden ser modificadas y enriquecidas en función de las necesidades que observe el profesor o profesora, en su realidad.

Frases u Oraciones / Tipos de Textos	Observaciones

Anotaciones de Progreso

Cuarta Etapa: Progreso en la Lectura

Actividades Sugeridas	Indicadores de Progreso	Criterio de Evaluación	
		CON APOYO	SIN APOYO
Actividades sugeridas	Indicadores de progreso		
Lee párrafos formados por cualquier tipo de palabras comprendiendo el mensaje.	Lee instrucciones simples (de 1 y 2 elementos críticos) y las ejecuta		
	Lee instrucciones complejas (3 o más elementos críticos) y las ejecuta		
	Responde cuestionarios		
	Diferencia entre ideas principales y secundarias de un texto		
	Extrae las ideas principales de un texto		
	Extrae las ideas secundarias de un texto		
	Respetar los signos de puntuación, exclamación y pregunta.		
	Lee con prosodia adecuada		

Anotaciones de Progreso

Cuarta Etapa: Progreso en la Lectura

Actividades Sugeridas	Indicadores de Progreso	Criterio de Evaluación	
		CON APOYO	SIN APOYO
Responde a preguntas sobre la lectura de forma verbal o escrita.	Literales		
	Inferenciales		
	Extrapolares		
Explica el significado del vocabulario básico de los textos que lee.	Identifica vocabulario desconocido		
	Utiliza claves contextuales para inferir un significado		
	Usa diccionario		

La tabla que se presenta a continuación, corresponde a la Guía de Aplicación “Primeros Pasos”. Un programa de lectura para alumnos o alumnas con Síndrome de Down y otras discapacidades intelectuales, de Elías Vived Conte y Lorenzo Atarés Ascaso, publicada por la Asociación Down Huesca.

Programa de Lectura: Registro de Valoración Continua

Estudiante

Fecha de Nacimiento:

Grupo de palabras	Día de introducción	Materiales utilizados									Valoración	
		TD	TP	LoP	LoD	LiP	LiF	TF	LiAP	F.PL	Día	Resultados

Programa de Lectura: Registro de Valoración Continua

Estudiante

Fecha de Nacimiento:

Grupo de palabras	Día de introducción	Materiales utilizados										Valoración	
		TD	TP	LoP	LoD	LiP	LiF	TF	LiAP	F.PL	Día	Resultados	
Observaciones:											Respuestas:		
											1. Comete muchos errores. 2. Comete pocos errores. 3. No comete errores.		
											Notaciones:		
											TD. Tarjetas – Dibujo TP: Tarjetas – Palabra LoP:Loto de Palabras LoD:Loto de Dibujos LiP: Libro de Palabras LiF: Libro de Frases TF: Tarjetas – Frase LiAP: Libro acumulativo de Palabras F.P-L: Fichas de papel – lápiz		

Programa de Lectura Registro de Actividades

Estudiante

Fecha de Inicio:

Actividades		Grupos de palabras									
TARJETAS -DIBUJO Y TARJETAS -PALABRA	1. Asociación de tarjetas-palabra con tarjetas-dibujo										
	2. Reconocimiento de palabras										
	3. Lectura de palabras										
LOTO DE PALABRAS	1. Asociar las tarjetas en el loto 2. Reconocimiento de palabras 3. Lectura de palabras										

Programa de Lectura Registro de Actividades

Estudiante

Fecha de Inicio:

Actividades		Grupos de palabras									
LOTO DE DIBUJOS	1. Asociar las palabras con los dibujos										
TARJETAS - FRASE	1. Composición de frases con modelo										
	2. Composición de frases sin modelo										
	3. Lectura de frases										
FICHAS DE PAPEL - LÁPIZ	1. Asociar palabras iguales 2. Asociar palabras con dibujos 3. Señalar las palabras iguales al modelo										

Programa de Lectura
Registro de Actividades

Estudiante

Fecha de Inicio:

Actividades		Grupos de palabras												
FICHAS DE PAPEL - LÁPIZ	4. Señalar las palabras correspondientes al dibujo													
RESPUESTAS														
1. Comete muchos errores														
2. Comete pocos errores														
3. No comete errores														
OBSERVACIONES														

IX - Referencias Bibliográficas

- CONDEMARÍN, M., CHADWICK, M. y MILICIC, N. (2003) Madurez Escolar. Manual de evaluación y desarrollo de las Funciones Básicas para el aprendizaje escolar. Ed. Andrés Bello. Santiago, Chile.
- JADOULLE, A. (1962) Aprendizaje de la lectura y sus dificultades. Ed. Kapelusz. Bs.As. Argentina
- FLORES, TRONCOSO, DIERSSEN. (1997) Síndrome de Down: Biología, Desarrollo y Educación. Nuevas Perspectivas. Ed. Masson España.
- FERRER, M.LL. y DUCH, J. (1992) Aprendem a llegir. Diputació de Girona i Fundació per a la síndrome de Down de Girona i Comarques. Girona.
- MARCHESI, A. El valor de educar a todos en un mundo diverso y desigual. Ponencia no editada. UNESCO
- PROGRAMA P-900, (2002). Trayectoria de una década. Ministerio de Educación de Chile.
- TALLERES COMUNALES, LEM-NB1. (2006). Ministerio de Educación de Chile.
- TRONCOSO MV, DEL CERRO M. (1999). Síndrome de Down: lectura y escritura. Ed. Masson. Barcelona.
- TRONCOSO MV. (1992) El aprendizaje de la lectura y escritura: Pasado, presente y futuro en España. Revista síndrome de Down; 9:8-12.
- VIVED, E., ATARÉS, L. (Coord). (2004) Un programa de lectura para alumnos con síndrome de Down y otras discapacidades intelectuales. Diputación General de Aragón. Huesca
- OELWEIN, P. (1995) Teaching reading to children with Down Syndrome: A guide for parents and teachers. Woodbine House. Bethesda, MD.
- BUCKLEY, S. Et al. (1986) The development of language and reading skills in children with Down Syndrome. Porstmouth Polytecnic.



GOBIERNO DE CHILE
MINISTERIO DE EDUCACION