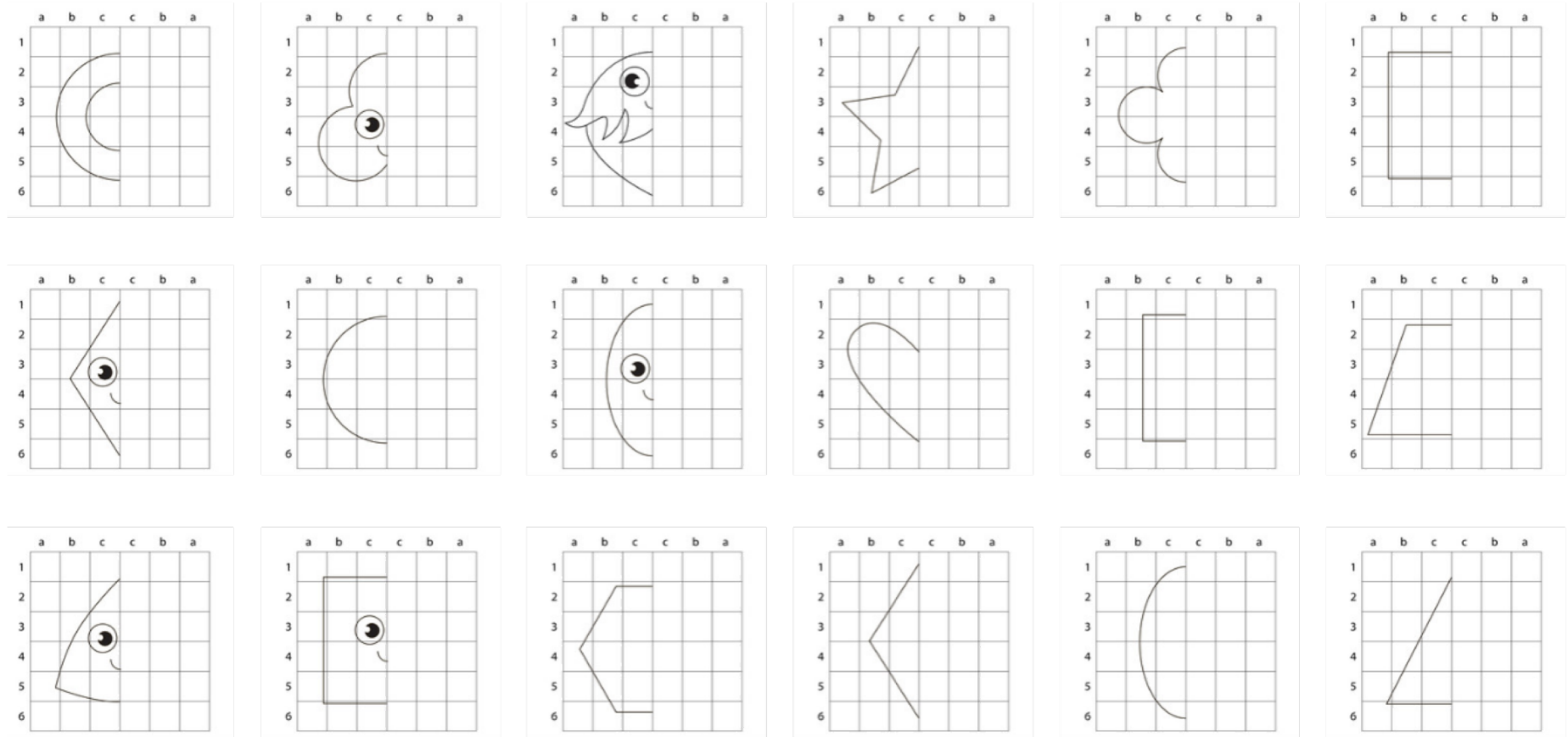
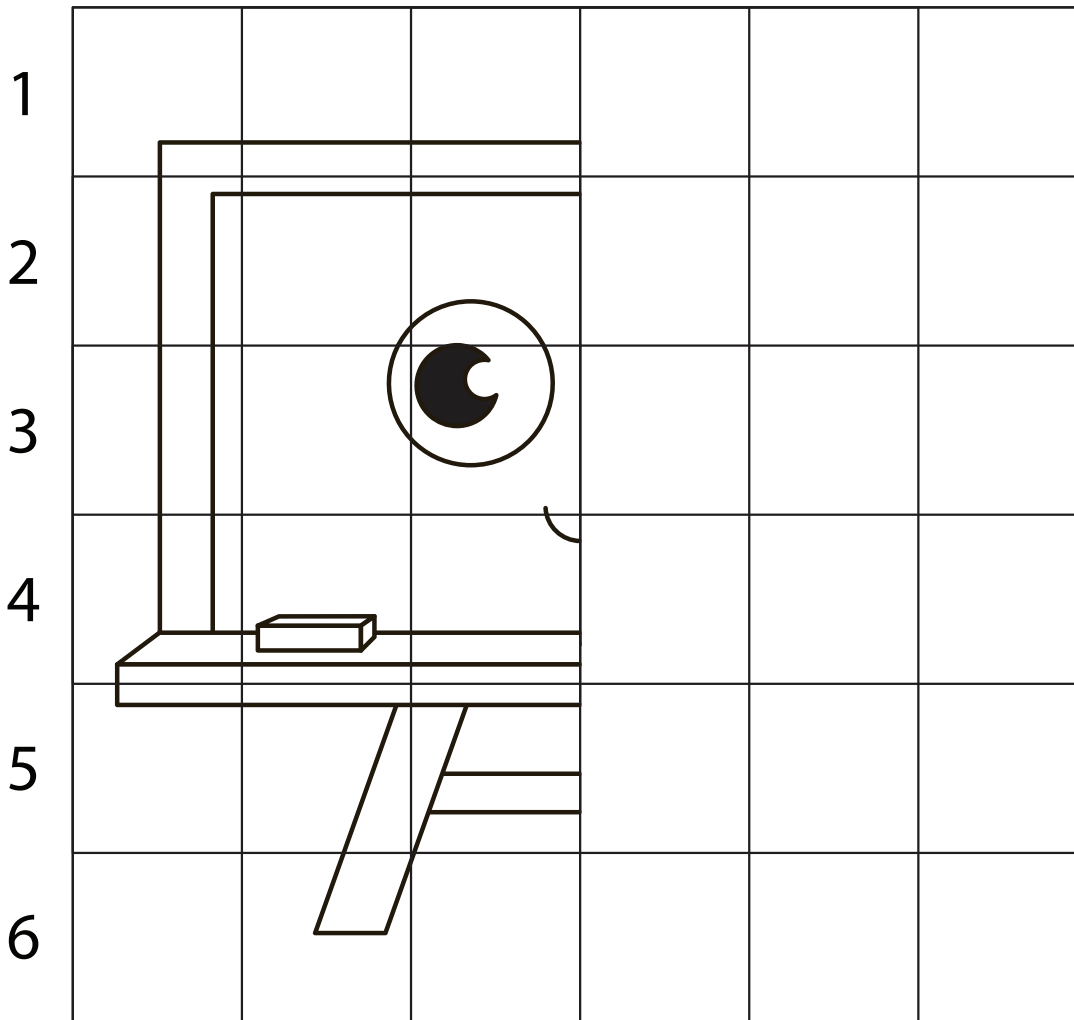


# Fichas de atención



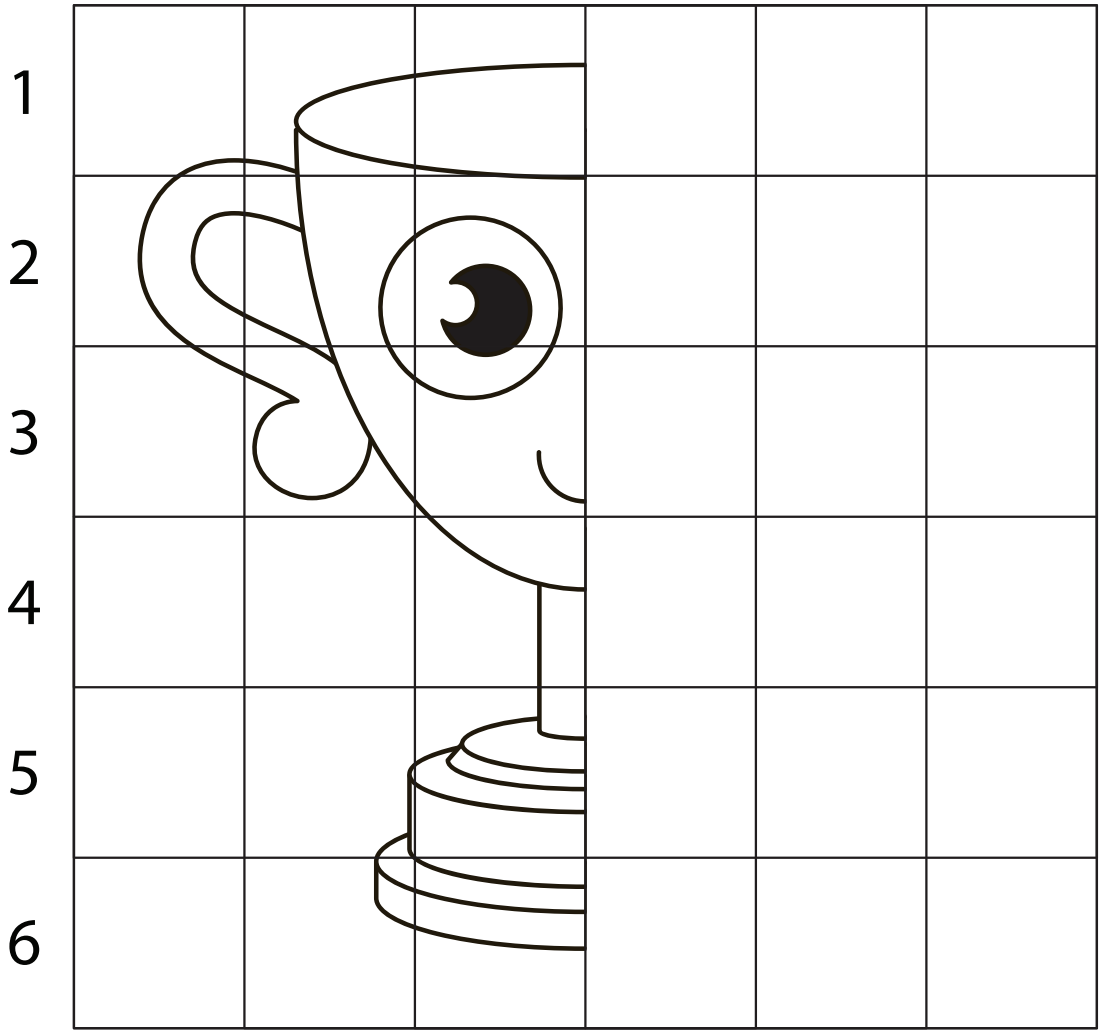
# Completa el dibujo simétrico

a      b      c      c      b      a



# Completa el dibujo simétrico

a      b      c      c      b      a



# Completa el dibujo simétrico

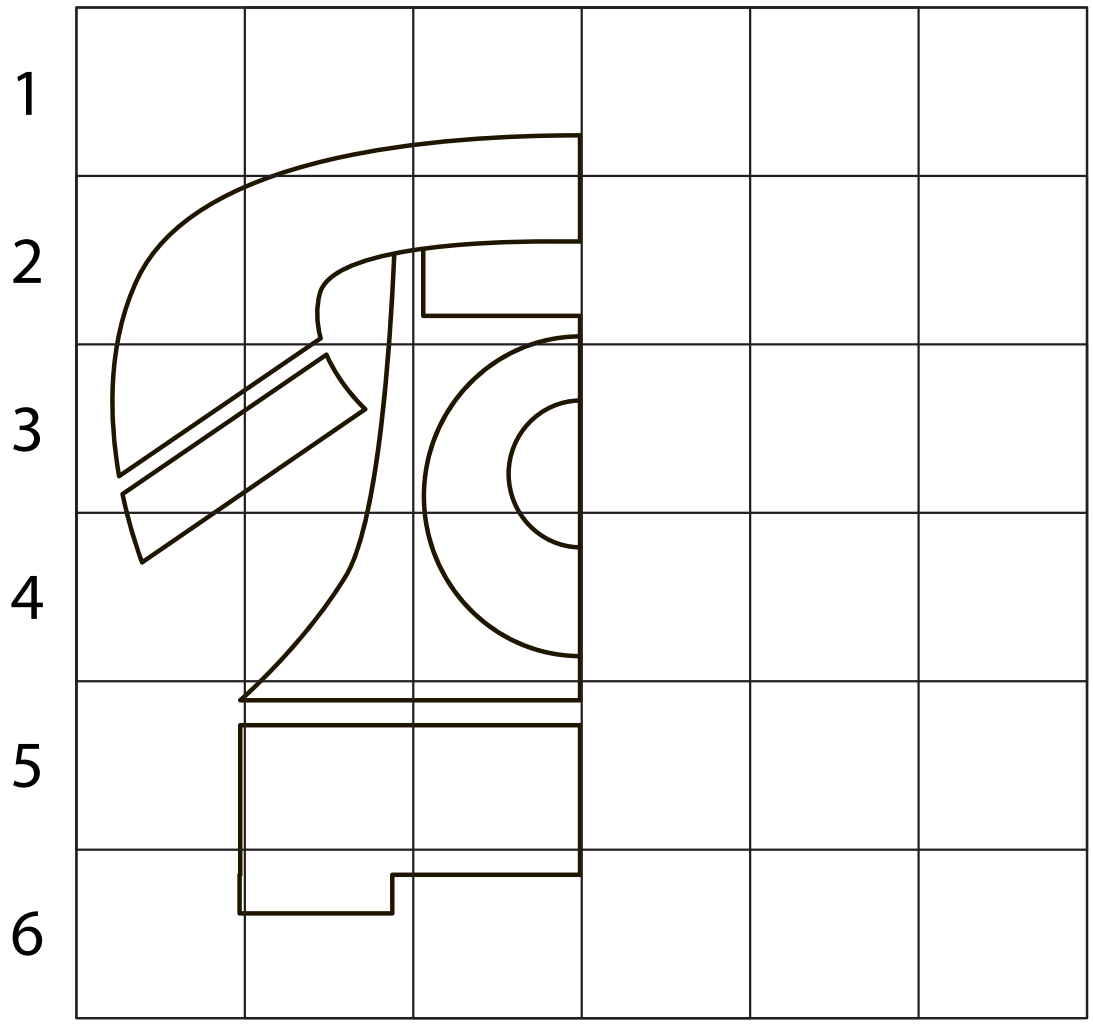
	a	b	c	c	b	a
1						
2						
3						
4						
5						
6						

# Completa el dibujo simétrico

	a	b	c	c	b	a
1						
2						
3						
4						
5						
6						

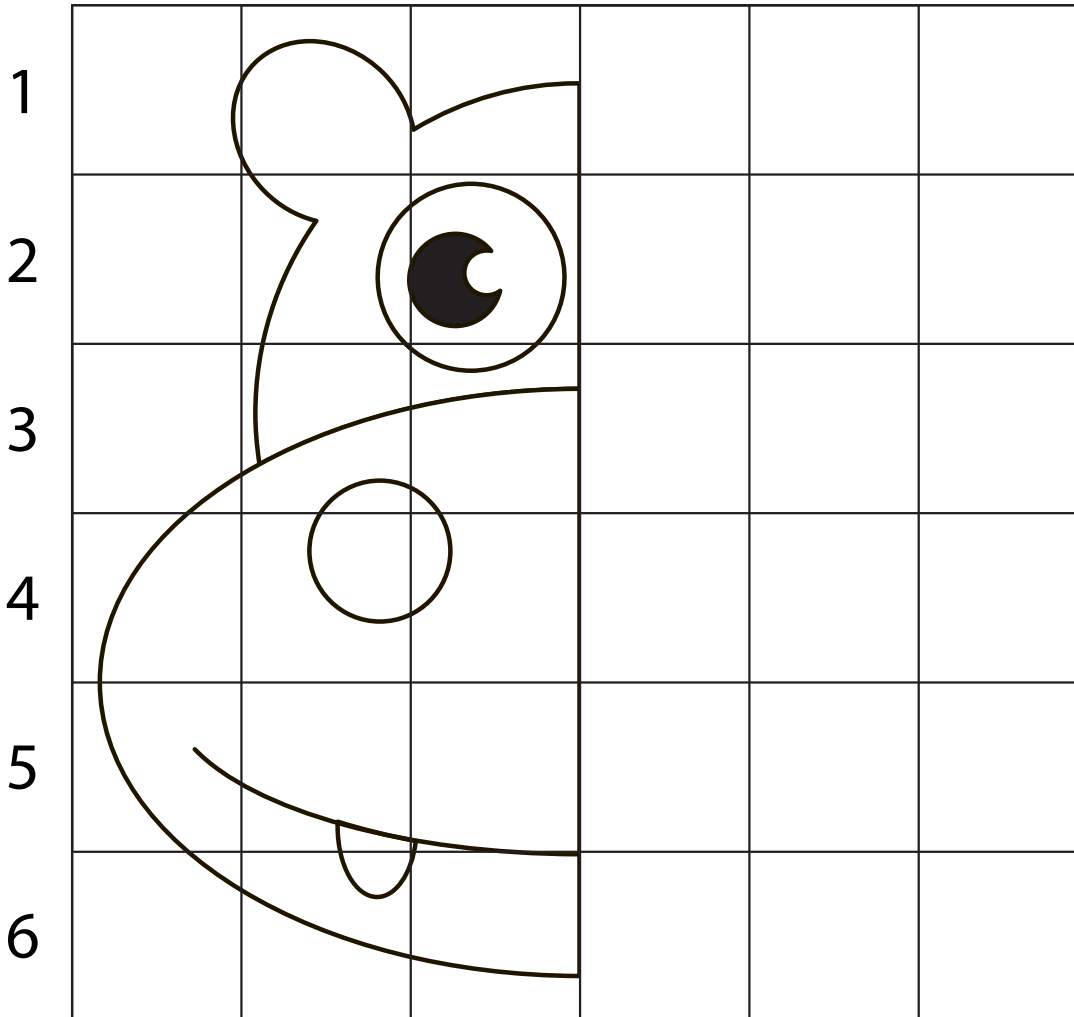
# Completa el dibujo simétrico

a      b      c      c      b      a



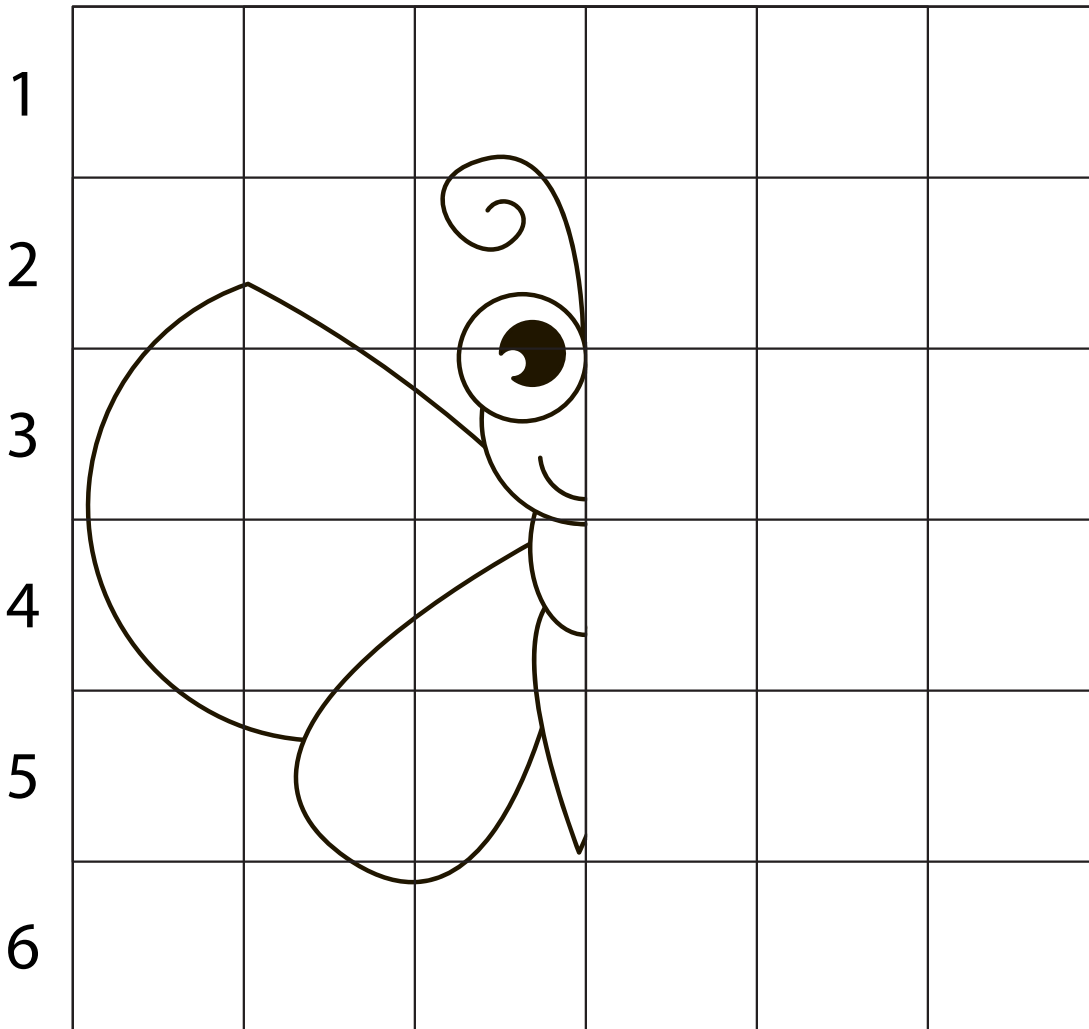
# Completa el dibujo simétrico

a      b      c      c      b      a



# Completa el dibujo simétrico

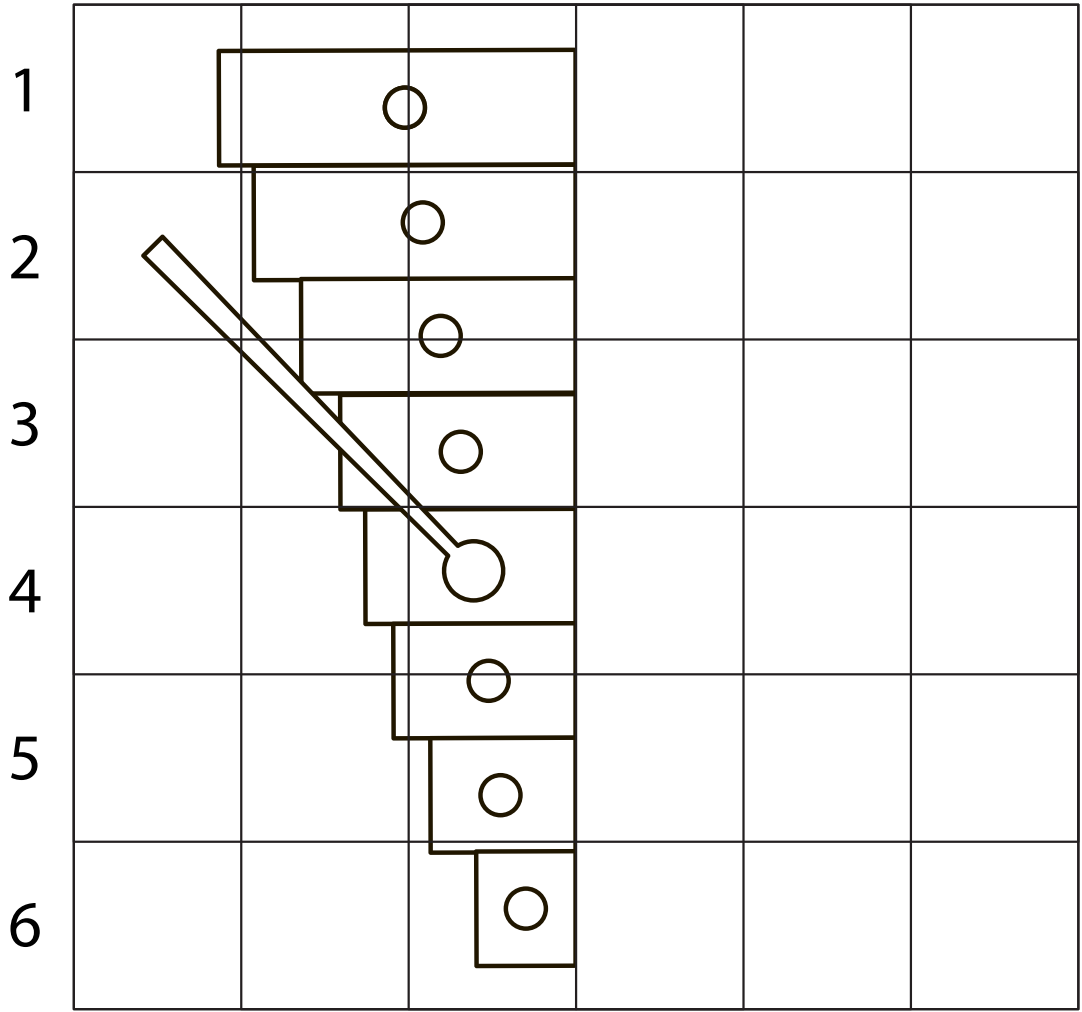
a      b      c      c      b      a





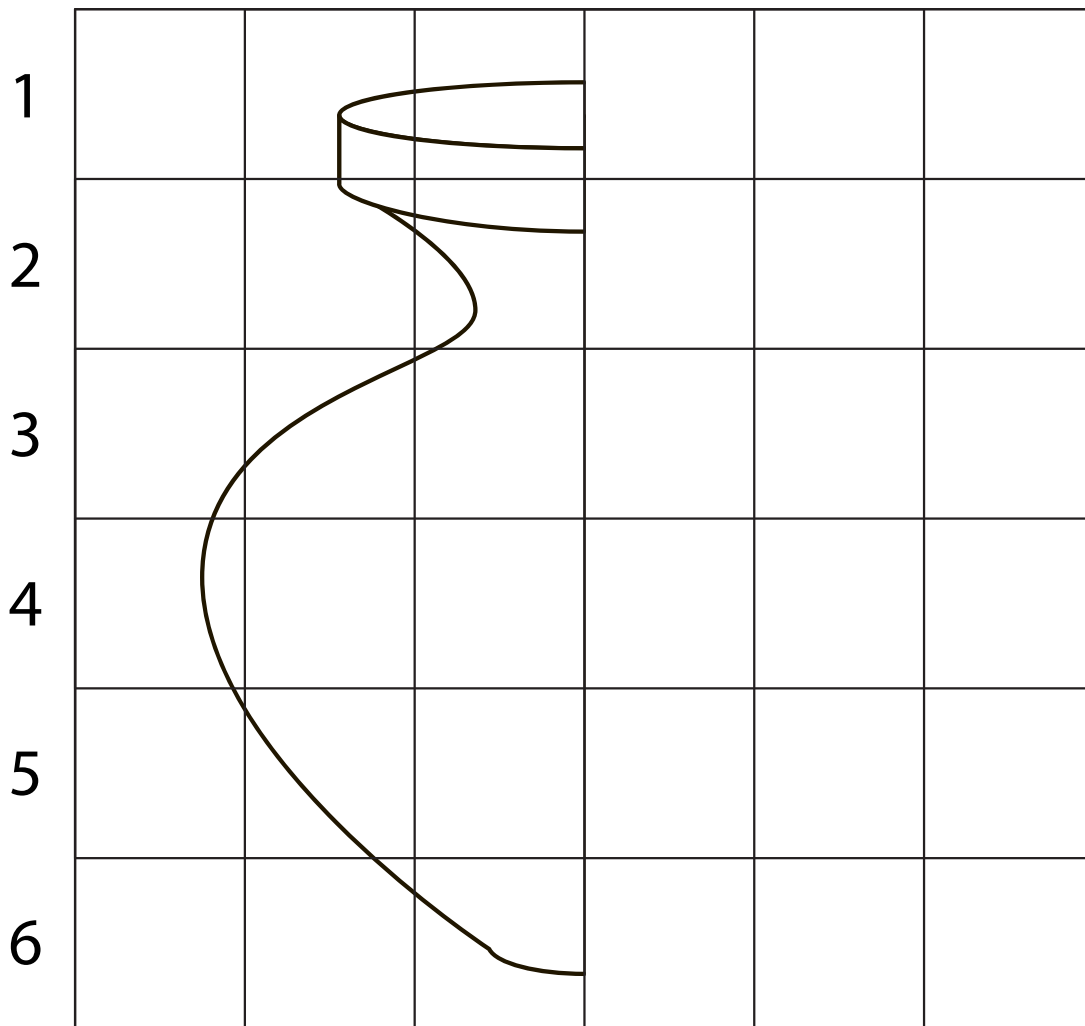
# Completa el dibujo simétrico

a      b      c      c      b      a



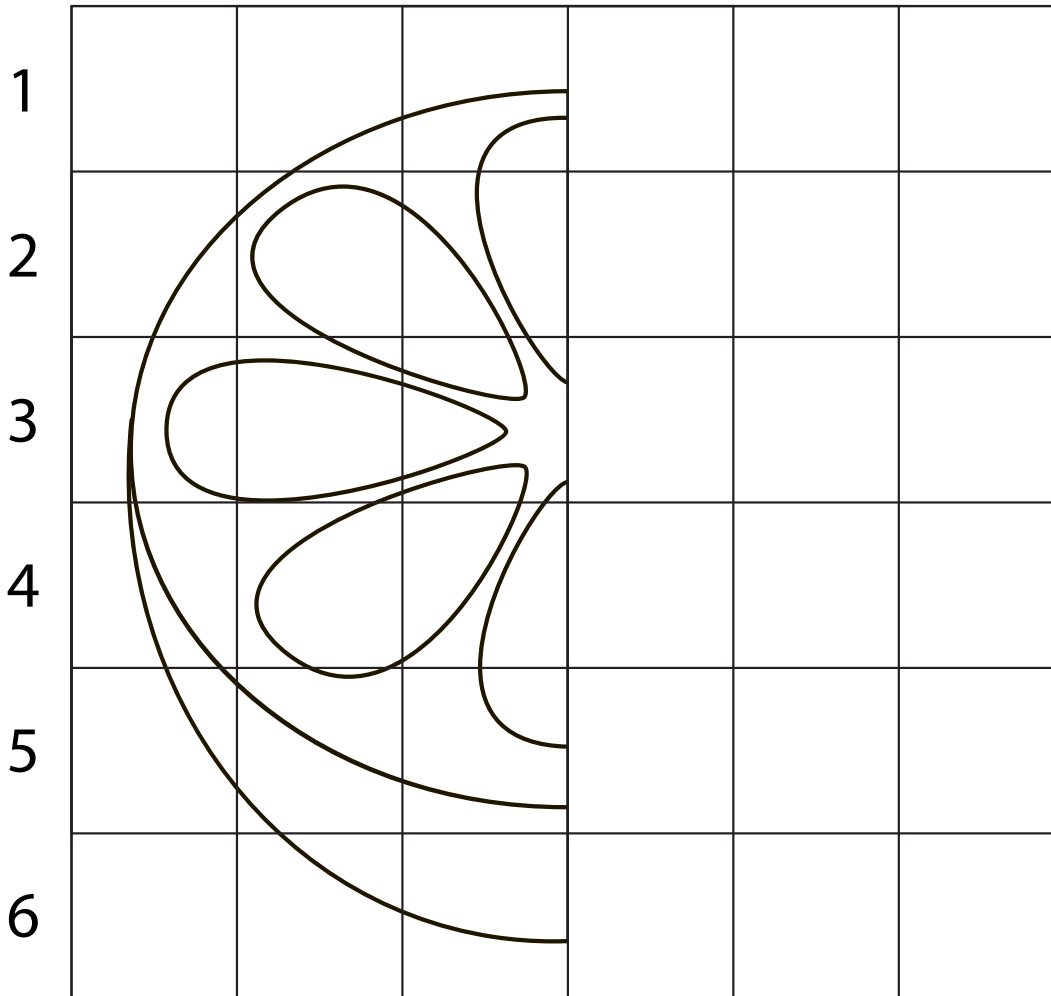
# Completa el dibujo simétrico

a      b      c      c      b      a



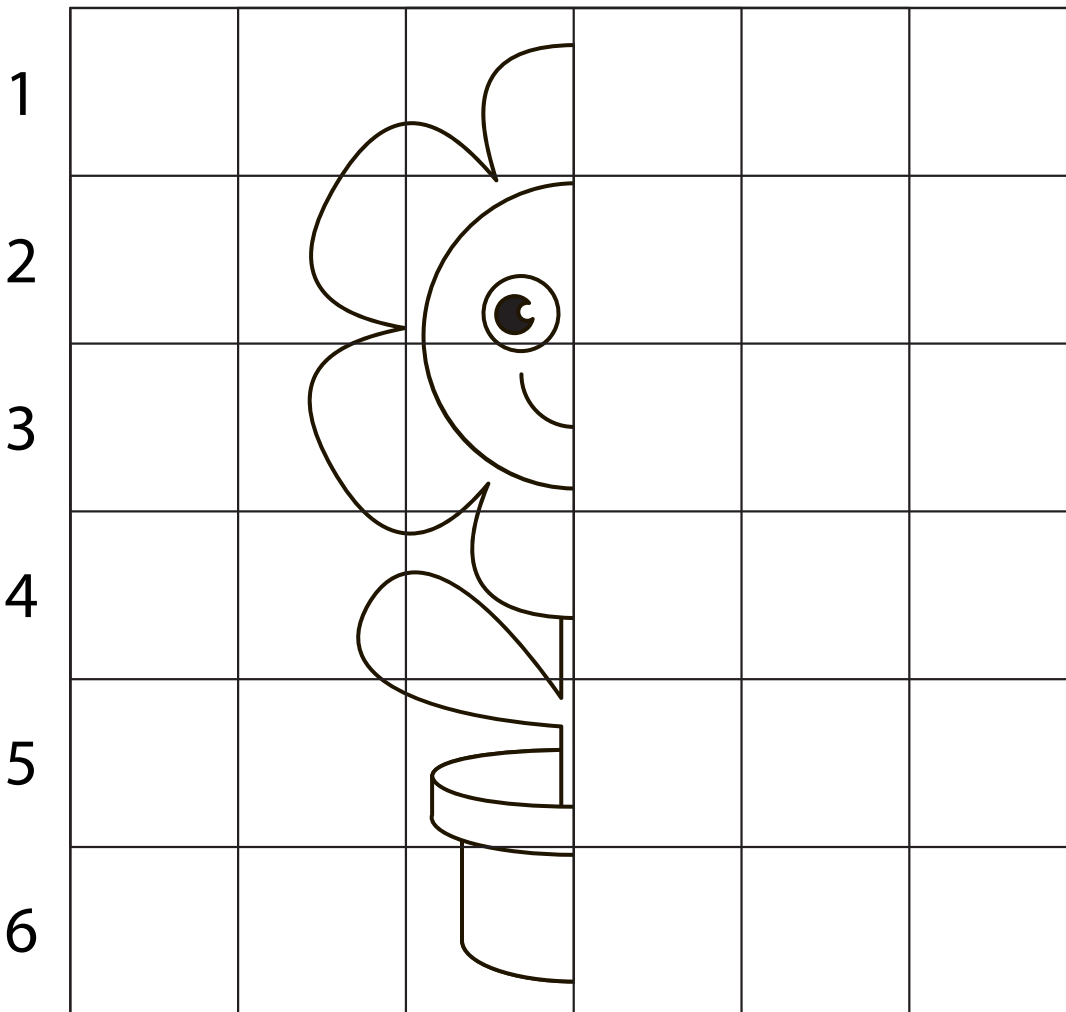
# Completa el dibujo simétrico

a      b      c      c      b      a



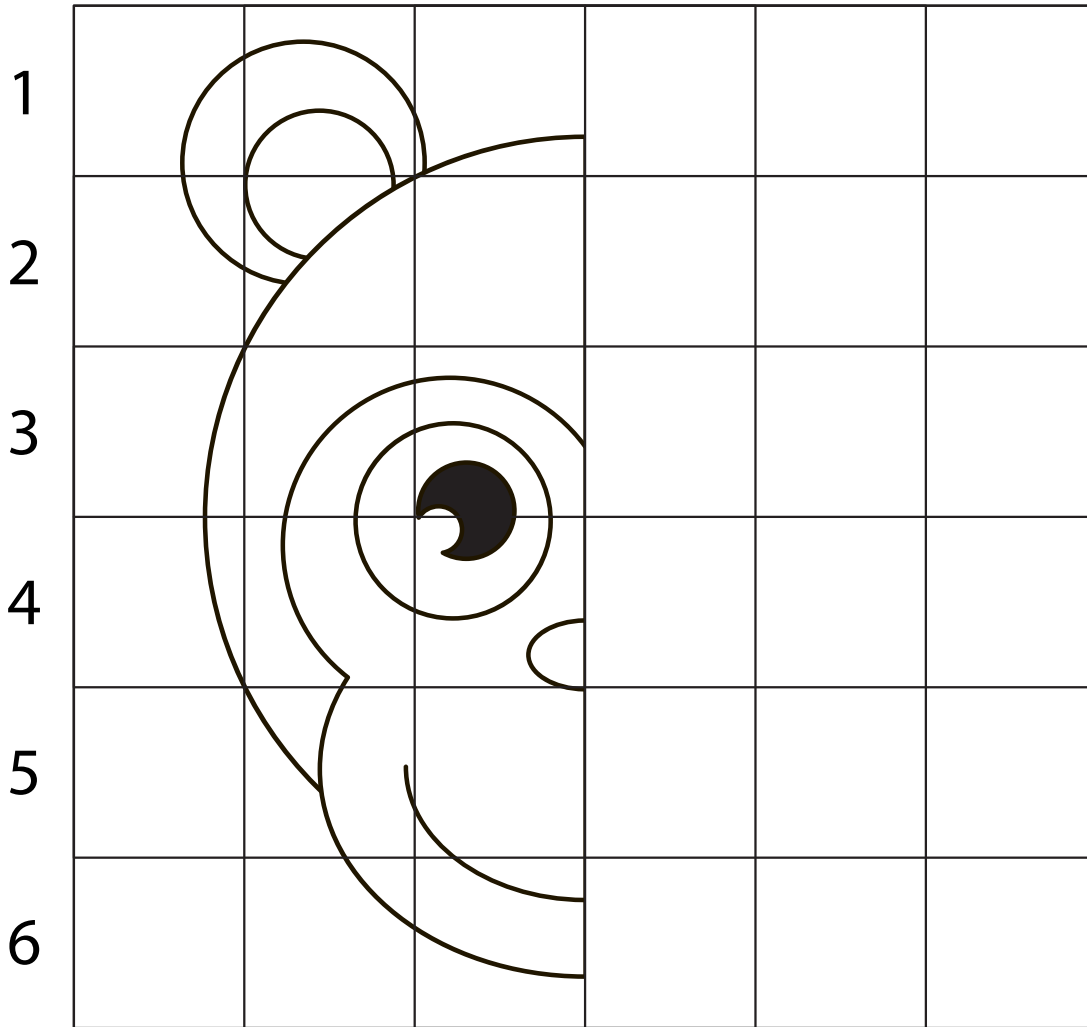
# Completa el dibujo simétrico

a      b      c      c      b      a



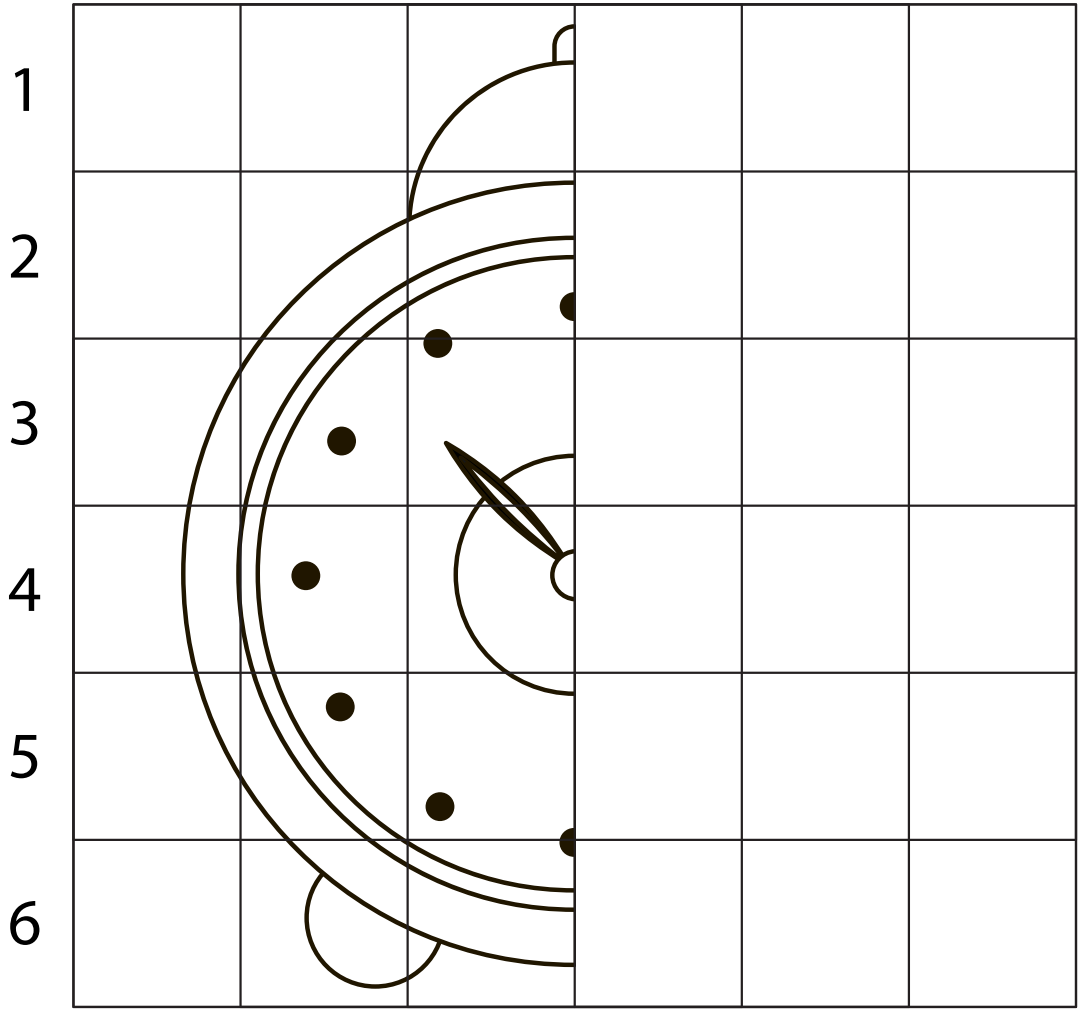
# Completa el dibujo simétrico

a      b      c      c      b      a



# Completa el dibujo simétrico

a      b      c      c      b      a



# Completa el dibujo simétrico

a      b      c      c      b      a

